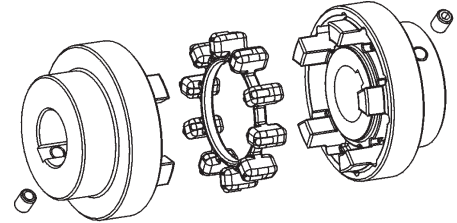


概述

POLY-NORM® 是一種扭向彈性，失效保護的軸聯軸器。軸向插入裝配，軸向安裝尺寸短。POLY-NORM®幾乎可應用在所有的機械設備上，在泵業上的應用尤其理想。

POLY-NORM®能補償各種軸安裝偏差，安全地傳遞力矩。



性能/設計

POLY-NORM®聯軸器由兩個軸套和一個彈性體組成，兩個軸套的爪形齒之間由彈性體隔開，安裝時兩個軸套軸向插入，彈性體安裝在兩個軸套的爪形齒之間的溝槽中。尺寸緊湊的POLY-NORM®聯軸器是由彈性體受壓來傳遞力矩的。

POLY-NORM®既能補償軸安裝偏差，又能吸收振動和衝擊載荷。

POLY-NORM®免維護，可使用在各種通用設備，以及泵，壓縮機上。傳遞的最大力矩可達 11,000Nm，庫存有 14 種規格，7 種型號。除了標準型號，也有法蘭結構和加長中間體等特殊型號。



防爆設計

POLY-NORM®聯軸器非常適合應用在有危險的場合，這種聯軸器已根據歐洲EC安全標準94/9/EC (ATEX 95)申請了防爆證書，能在危險等級（類別等級 2和3）的傳動中使用。

(在網上點擊 www.ktr.com 可查閱防爆證書和操作、安裝說明書)



模塊化設計

POLY-NORM®聯軸器有多種變型設計來滿足各種應用的需要，因為它有多種模塊可供組合。POLY-NORM®可用已有的模塊進行組裝，以滿足不同的軸間距。

根據要求，可提供用戶化的特殊設計要求—如POLY-NORM®和 RUFLEX 力矩限制器的組合使用。如需要，請聯繫我們。



聯軸器選型

POLY-NORM® 的選型須滿足DIN740第2部分的規範。聯軸器的規格大小須保證在任何工况下，傳動的額定力矩都不能超過聯軸器的許用額定力矩。必須比較聯軸器的許用力矩和具體應用的傳動力矩。扭向彈性聯軸器的選型步驟在ROTEX®樣本中已詳細描述，對於POLY-NORM® 同樣適用。

溫度系數

	-30 °C +30 °C	+40 °C	+60 °C	+80 °C
S_t	1,0	1,2	1,4	1,8

啓動頻率系數

啓動頻率 次/小時	100	200	400	800
S_z	1,0	1,2	1,4	1,6

衝擊載荷系數

	S_A/S_L
輕微衝擊	1,5
中等衝擊	1,8
嚴重衝擊	2,5

選型示例 – DIN 740根據標準

三相電機驅動液壓泵

主動端參數

功率 $P = 75 \text{ kW}$
速度 $n = 1480 \text{ 1/min}$
轉動慣量 $J_A = 1,06 \text{ kgm}^2$

液壓泵參數

額定力矩 $T_{LN} = 400 \text{ Nm}$
峰值力矩¹⁾ $T_{LS} = 300 \text{ Nm}$
轉動慣量 $J_L = 2,3 \text{ kgm}^2$

其他參數

環境溫度 $t = +60 \text{ °C}$ $S_t = 1,4$
啓動頻率 $z = 6^{1/h}$ $S_z = 1,0$
輕微衝擊載荷 $S_A/S_L = 1,5$

1) 衝擊載荷下的峰值力矩

計算電機額定力矩 T_{AN} :

$$T_{AN} \text{ (Nm)} = 9550 \cdot \frac{P}{n}$$

$$T_{AN} \text{ (Nm)} = 9550 \cdot \frac{75 \text{ kW}}{1480 \text{ 1/min}} = 484 \text{ Nm}$$

計算電機峰值力矩 T_{AS} :

$$T_{AS} \text{ (Nm)} = 2 \cdot T_{AN}$$

$$T_{AS} \text{ (Nm)} = 2 \cdot 484 \text{ Nm} = 968 \text{ Nm}$$

系數2: 電機在滿負荷啓動時的峰值力矩

計算聯軸器的許用額定力矩 T_{KN} :

$$T_{KN} \text{ (Nm)} \geq T_{AN} \cdot S_t$$

$$T_{KN} \text{ (Nm)} \geq 484 \text{ Nm} \cdot 1,4 = 678 \text{ Nm}$$

聯軸器選型:

POLY-NORM AR 規格75

聯軸器許用力矩:

額定力矩
最大力矩

$$T_{KN} = 850 \text{ Nm} (\geq 678 \text{ Nm})$$

$$T_{Kmax} = 1700 \text{ Nm}$$

校核主動端最大力矩 T_{Kmax} :

計算主動端轉動慣量 M_A :

$$M_A = \frac{J_L}{J_A + J_L}$$

$$M_A = \frac{2,3 \text{ kgm}^2}{1,06 \text{ kgm}^2 + 2,3 \text{ kgm}^2} = 0,68$$

校核從動端最大力矩 T_{Kmax} :

計算從動端轉動慣量 M_L :

$$M_L = \frac{J_A}{J_L + J_A}$$

$$M_L = \frac{1,06 \text{ kgm}^2}{2,3 \text{ kgm}^2 + 1,06 \text{ kgm}^2} = 0,32$$

計算主動端的衝擊力矩 T_{SA} :

$$T_{SA} \text{ (Nm)} = T_{AS} \cdot M_A \cdot S_A$$

$$T_{SA} \text{ (Nm)} = 968 \text{ Nm} \cdot 0,68 \cdot 1,5 = 987 \text{ Nm}$$

計算從動端的衝擊力矩 T_{SL} :

$$T_{SL} \text{ (Nm)} = T_{LS} \cdot M_L \cdot S_L$$

$$T_{SL} \text{ (Nm)} = 300 \text{ Nm} \cdot 0,32 \cdot 1,5 = 144 \text{ Nm}$$

校核最大許用力矩 T_{Kmax} :

$$T_{Kmax} \text{ (Nm)} \geq T_{SA} \cdot S_z \cdot S_t + T_{LN} \cdot S_t$$

$$T_{Kmax} \text{ (Nm)} = 987 \text{ Nm} \cdot 1,0 \cdot 1,4 + 0 \text{ Nm} \cdot 1,4 = 1381 \text{ Nm}$$

所選聯軸器 $T_{Kmax} \geq$ 主動端 T_{Kmax}

$$1700 \text{ Nm} \geq 1382 \text{ Nm}$$

校核最大許用力矩 T_{Kmax} :

$$T_{Kmax} \text{ (Nm)} \geq T_{SL} \cdot S_z \cdot S_t + T_{LN} \cdot S_t$$

$$T_{Kmax} \text{ (Nm)} = 144 \text{ Nm} \cdot 1,0 \cdot 1,4 + 400 \text{ Nm} \cdot 1,4 = 762 \text{ Nm}$$

所選聯軸器 $T_{Kmax} \geq$ 從動端 T_{Kmax}

$$1700 \text{ Nm} \geq 761 \text{ Nm}$$

$T_{LN} = 0$: 當電機啓動時，油泵無載荷

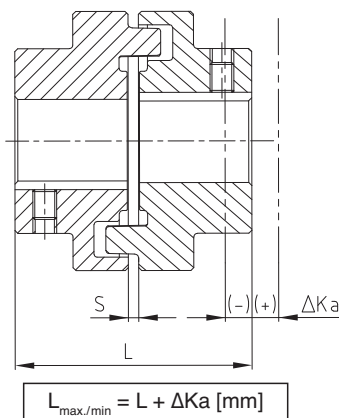
技術參數

POLY-NORM 規格	許用力矩 (Nm)			在線速度 V = 30 m/s時的 最高轉速	扭轉角		扭向剛度 C _{dyn} (Nm/rad)				最大允許偏差(mm) ¹⁾		
	額定力矩 T _{KN}	最大力矩 T _{Kmax}	交變力矩		T _{KN}	T _{Kmax}	1,0 T _{KN}	0,75 T _{KN}	0,5 T _{KN}	0,25 T _{KN}	軸向偏差ΔKa	徑向偏差ΔKr	角向偏差ΔKw
28	40	80	16	8300			5200	3318	1867	897	± 1	0,20	1,2
32	60	120	24	7300	4,5	6,0	7820	4989	2821	1349	± 1	0,25	1,4
38	90	180	36	6500			13540	8639	4885	2336	± 1	0,25	1,5
42	150	300	60	5900			26250	16748	9471	4528	± 1	0,25	1,7
48	220	440	88	5400			29896	19074	10786	5157	± 1,5	0,30	1,8
55	300	600	120	4800			38500	24563	13891	6641	± 1,5	0,30	2,0
60	410	820	164	4400	4,0	5,5	67600	43129	23200	11661	± 1,5	0,30	2,2
65	550	1100	220	4100			81800	52188	26994	14111	± 1,5	0,35	2,4
75	850	1700	340	3600			122900	78410	40557	21200	± 1,5	0,40	2,7
85	1350	2700	540	3150			243045	155063	74858	41925	± 1,5	0,40	3,0
90	2000	4000	800	2900			361571	230682	111364	62371	± 1,5	0,45	3,4
100	2900	5800	1160	2600			548200	349752	168846	94565	± 3	0,50	3,9
110	3900	7800	1560	2300	2,5	3,5	792300	505487	244028	136672	± 3	0,60	4,3
125	5500	11000	2200	2050			1023240	652827	315158	176509	± 3	0,60	4,8

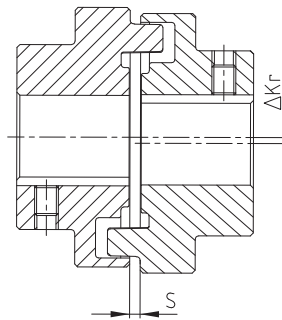
1) 在1500 1/min時的偏差
徑向偏差和角向偏差可同時發生，但偏差總和不能超過表中所列的值。
需做聯軸器動平衡請垂詢

偏差

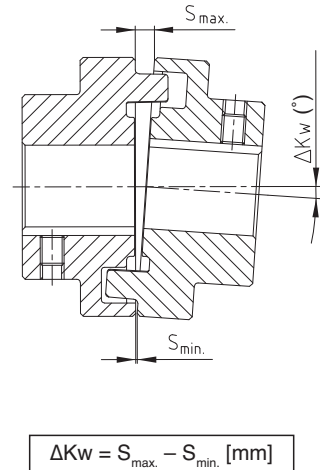
軸向偏差 ΔKa



徑向偏差 ΔKr



角向偏差 ΔKw



裝配規則：

在裝配時，聯軸器的內端面須與軸頭對齊來安裝軸套。兩軸須嚴格對中以保證徑向和角向偏差最小。嚴格的軸對中可延長聯軸器的使用壽命。必須採取措施保證在設備的操作過程中不會發生軸對中偏移。兩軸的安裝偏差不能超過表中的數據。角向偏差和徑向偏差可同時發生，但兩者總和不能超過表中所列的值。

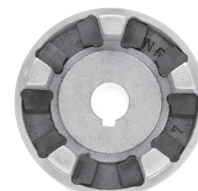
彈性體總體介紹

材料 / 硬度
許可溫度範圍 (°C)
瞬間最高溫度 (°C)
應用

丁腈橡膠 / 78Shore A
-30 到 +80
-50 到 +120
通用機械設備
泵行業
ATEX防爆應用
化工行業
其他需彈性傳動的機械設備



彈性體 (標準)

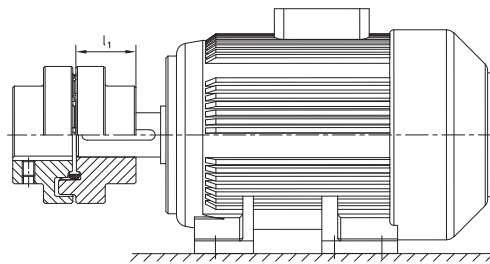


彈性塊 (特殊)

耐腐蝕介質

汽油，柴油
酸，鹼
潮濕環境
鹽水，冷水，熱水
各種油，油脂
丙烷，丁烷
天然氣，煤氣
...

根據IEC標準電機選型



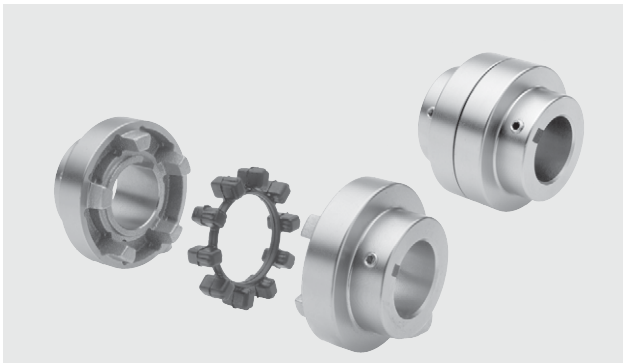
配標準IEC防護等級為IP 54 / IP 55電機的POLY-NORM®聯軸器（彈性體 78shore A）

三相電機 50 Hz		電機輸出 n = 3000 1/min 2極		POLY-NORM® 聯軸器 規格	電機輸出 n = 1500 1/min 4極		POLY-NORM® 聯軸器 規格	電機輸出 n = 1000 1/min 6極		POLY-NORM® 聯軸器 規格	電機輸出 n = 750 1/min 8極		POLY-NORM® 聯軸器 規格
規格	軸端 d x l (mm)	輸出功率 P (kW)	力矩 T (Nm)		輸出功率 P (kW)	力矩 T (Nm)		輸出功率 P (kW)	力矩 T (Nm)		輸出功率 P (kW)	力矩 T (Nm)	
				2極			4,6,8極						
56	9 x 20	0,09	0,32		0,06	0,43		0,037	0,43				
		0,12	0,41		0,09	0,64		0,045	0,52				
63	11 x 23	0,18	0,62		0,12	0,88		0,06	0,7				
		0,25	0,86		0,18	1,3		0,09	1,1				
71	14 x 30	0,37	1,3		0,25	1,8		0,18	2		0,09	1,4	
		0,55	1,9		0,37	2,5		0,25	2,8		0,12	1,8	
80	19 x 40	0,75	2,5	28/32	0,55	3,7	28/32	0,37	3,9	28/32	0,18	2,5	28/32
		1,1	3,7		0,75	5,1		0,55	5,8		0,25	3,5	
90S	24 x 50	1,5	5		1,1	7,5		0,75	8		0,37	5,3	
90L		2,2	7,4		1,5	10		1,1	12		0,55	7,9	
100L	28 x 60	3	9,8		2,2	15		1,5	15		0,75	11	
					3	20					1,1	16	
112M		4	13		4	27		2,2	22		1,5	21	
		5,5	18		5,5	36		3	30		2,2	30	
132S	38 x 80	7,5	25	38	7,5	49	38	4	40	38	3	40	38
132M								5,5	55				
160M	42 x 110	11	36	42	11	72	42	7,5	75	42	4	54	42
		15	49								5,5	74	
160L		18,5	60		15	98		11	109		7,5	100	
180M	48 x 110	22	71	48	18,5	121	48			48			48
180L					22	144		15	148		11	145	
200L	55 x 110	30	97	55	30	196	55	18,5	181	55	15	198	55
		37	120					22	215				
225S	55 x 110				37	240	60			60	18,5	244	60
225M	60 x 140	45	145		45	292		30	293		22	290	
250M	60 x 140	55	177	60	55	356	65	37	361	65	30	392	65
280S		75	241		75	484	75	45	438	75	37	483	75
280M	75 x 140	90	289	65	90	581		55	535		45	587	
315S		110	353		110	707	85	75	727	85	55	712	85
315M		132	423		132	849		90	873		75	971	
	65 x 140	160	513	75	160	1030		110	1070		90	1170	90
315L		200	641		200	1290	90	132	1280	90	110	1420	
				85				160	1550		132	1710	
315	85 x 170	250	802		250	1600		200	1930	100	160	2070	100
		315	1010		315	2020	100	250	2410	110	200	2580	110
		355	1140	90	355	2280		315	3040		250	3220	
355	75 x 140	400	1280		400	2570	110	400	3850	125	315	4060	125
		500	1600		500	3210							
		560	1790	100	560	3580							
400	80 x 170	630	2020		630	4030	125						
		710	2270	110									
		800	2560										
450	90 x 170	900	2880	125									
		1000	3200										

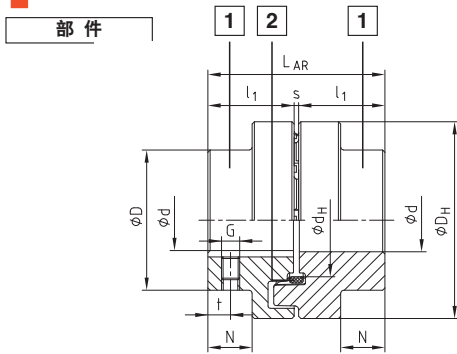
聯軸器的選型是假設其工作溫度小於30°C，校核最大扭矩時應保證安全係數大於2。也可根據第49頁上的計算結果進行選型。對於有危險的應用必須根據DIN 794 Part.2標準選型。如有必要，KTR可提供選型。

聯軸器的選型是假設在正常的工况下，力矩T=額定力矩（按照西門子樣本M11-1994/95）

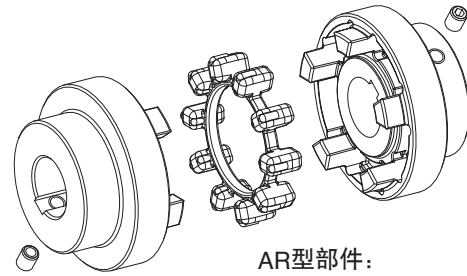
標準軸聯軸器AR型



- 扭向彈性，阻尼振動
- 失效保護
- 免維護
- 軸向尺寸短
- 軸向插入裝配
- 符合標準DIN740
- Ex 有符合歐洲EC標準 94/9/EC的防爆證書(防爆證書ATEX95)
- 如需詳細安裝說明書請查閱我們的網頁 www.ktr.com



AR型剖面圖



AR型部件:

- 1=標準軸套 (EN-GJL-250)
- 2=彈性體 (NBR 78 shA)

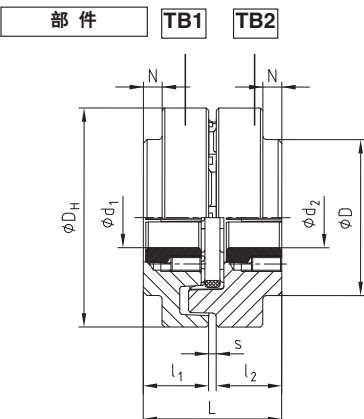
POLY-NORM® AR 鑄鐵 (EN-GJL-250)													轉動慣量 ³⁾ (kgm ²)	AR ³⁾ 重量 (kg)
規格	彈性體 (部件 2) ¹⁾ 許用力矩 (Nm)		成品孔徑 Ø dmax ²⁾	尺寸 (mm)										
	TKN	TK max.		總體尺寸						定位螺絲 ³⁾				
28	40	80	28	L _{AR}	l ₁	s	D _H	D	d _H	N	G	t	0,0004	0,9
32	60	120	32	68	32	4	78	53	41,5	14	M 8	7	0,0008	1,4
38	90	180	38	80	38	4	87	62	50	19,5	M 8	10	0,0016	2,0
42	150	300	42	88	42	4	96	69	55,5	20	M 8	10	0,0026	2,7
48	220	440	48	101	48	5	106	78	64	24	M 8	15	0,0042	3,7
55	300	600	55	115	55	5	118	90	73	29	M 8	14	0,0070	5,5
60	410	820	60	125	60	5	129	97	81	33	M 8	15	0,0112	6,9
65	550	1100	65	135	65	5	140	105	86	36	M10	20	0,0174	8,8
75	850	1700	75	155	75	5	158	123	100	42,5	M10	20	0,028	13,5
85	1350	2700	85	175	85	5	182	139	116	48,5	M10	25	0,052	19,5
90	2000	4000	90	185	90	5	200	148	128	49	M12	25	0,090	23,2
100	2900	5800	100	206	100	6	224	165	143	55	M12	25	0,160	31,9
110	3900	7800	50-110	226	110	6	250	185	158	60	M16	30	0,317	38,0
125	5500	11000	55-125	256	125	6	280	210	178	70	M16	35	0,570	55,2

1) 彈性體標準材料為丁苯橡膠 (NBR) 78shore-A;

3) 為中等孔徑時的聯軸器重量

2) 成品孔徑公差 H7, 鍵槽寬公差按照標準 DIN6885/1 為 JS9, 帶定位螺絲

基本型: 請參閱標準 KTR-N 39580, sheet 1.



POLY-NORM® 帶錐形夾緊套

聯軸器型號: TB 1 螺絲在爪一端
TB 2 螺絲在外端面一端

兩種軸套可混合組裝

POLY-NORM® 規格	錐形夾緊套	尺寸 (mm)							錐形夾緊套安裝螺絲 ²⁾			
		d ₁ , d ₂ max.	l ₁ , l ₂	s	L	D	D _H	N	規格 ¹⁾ (inch)	長度 (mm)	SW (mm)	T _s (Nm)
32	1108	25	25,5	4	55	53	78	7,5	1/4"	13	3	5,7
	1610	40	30,0	5	65	78	106	6,0	3/8"	16	5	20
48	1615	40	42,5	5	90	78	106	18,5	3/8"	16	5	20
60	2012	50	38,5	5	82	97	129	10,5	7/16"	22	6	31
75	2517	60	52,5	5	110	123	158	20	1/2"	25	6	49
85	2517	60	46,5	5	98	139	182	10	1/2"	25	6	49
90	3020	75	52,0	5	109	148	200	11	5/8"	32	8	92
100	3535	90	98,0	6	202	165	224	53	1/2"	38	10	115
125	4040	100	111,5	6	229	210	280	56,5	5/8"	45	12	172

¹⁾ BSW 螺紋

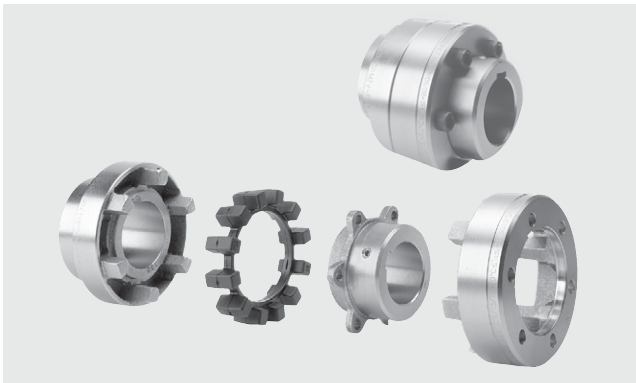
²⁾ 錐形夾緊套 3535/14040 有 3 個安裝螺絲, 其它規格的錐形夾緊套都有 2 個安裝螺絲

· 如需詳細資料請參閱尺寸表 M407045

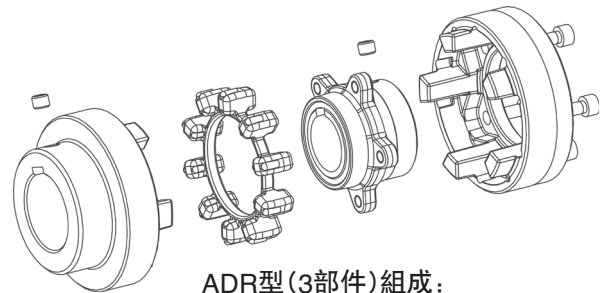
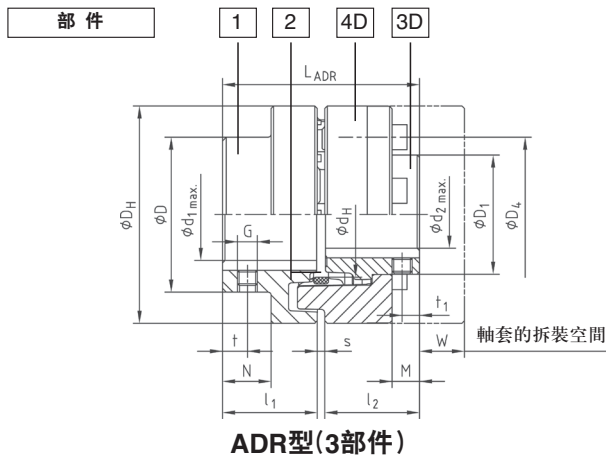
訂貨描述示例:

POLY-NORM® 38	AR	Ø 38	Ø 30
聯軸器規格	型式	成品孔徑 A	成品孔徑 B

ADR型- 3部件結構



- 扭向彈性，阻尼振動
- 無須移動驅動端和從動端設備就可換彈性體
- 失效保護
- 免維護
- 可應用於軸間距小的場合
- 軸向插入裝配
- 符合標準DIN740
- 有符合歐洲EC標準94/9/EC的防爆證書(防爆證書ATEX95)
- 如需詳細安裝說明書請查閱我們的網頁 www.ktr.com



ADR型(3部件)組成:

- 1 = 標準軸套 (EN-GJL-250)
- 2 = 彈性體 (NBR 78 shA)
- 3D=法蘭軸套 (EN-GJS-400-15)
- 4D=爪形法蘭 (EN-GJL-250)

POLY-NORM® ADR																			
規格	彈性體 力矩 (Nm) ¹⁾		尺寸 (mm)																
			成品孔徑 ²⁾		總體尺寸											定位螺絲			
			d _{1 max.}	d _{2 max.}	L _{ADR}	l _{1/2}	s	D _H	D	D ₁	d _H	N	M	W	G	t	t ₁	T _A (Nm)	
38	90	180	38	32	80	38	4	87	62	48	50	19,5	11	12	M 8	10	7	10	
42	150	300	42	35	88	42	4	96	69	54	55,5	20	12	16	M 8	10	7	10	
48	220	440	48	42	101	48	5	106	78	62	64	24	13,7	16	M 8	15	7	10	
55	300	600	55	48	115	55	5	118	90	72	73	29	18,7	15	M 8	14	14	10	
60	410	820	60	55	125	60	5	129	97	80	81	33	22,2	14	M 8	15	15	10	
65	550	1100	65	60	135	65	5	140	105	86	86	36	26,7	11	M10	20	20	17	
75	850	1700	75	65	155	75	5	158	123	98	100	42,5	27,8	16	M10	20	20	17	
85	1350	2700	85	75	175	85	5	182	139	112	116	48,5	33,7	18	M10	25	25	17	
90	2000	4000	90	85	185	90	5	200	148	122	128	49	31,5	26	M12	25	25	40	
100	2900	5800	100	90	206	100	6	224	165	136	143	55	37,5	28	M12	25	25	40	
110	3900	7800	110	100	226	110	6	250	185	150	158	60	39,5	30	M16	30	30	80	
125	5500	11000	125	110	256	125	6	280	210	168	178	70	48,0	35	M16	35	35	80	

1) 標準材質: 丁苯橡膠 (NBR)

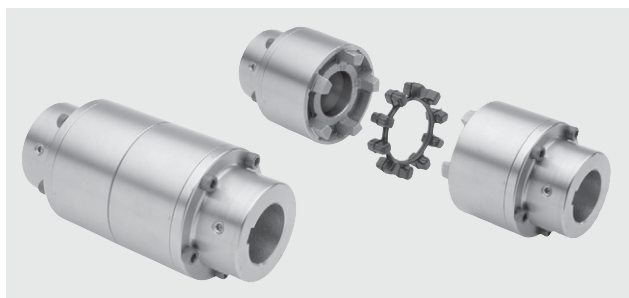
2) 成品孔徑公差H7, 鍵槽寬公差按照標準DIN6885/1為JS9, 帶定位螺絲

螺栓 DIN EN ISO 4762 - 12.9級											
規格	M x l (mm)	螺栓數量 z	螺栓分布 z x 角度	D ₄ (mm)	T _A (Nm)	規格	M x l (mm)	螺栓數量 z	螺栓分布 z x 角度	D ₄ (mm)	T _A (Nm)
38	M6x16	5	5x72	62	10	75	M10x25	6	6x60	120	49
42	M8x16	5	5x72	69	25	85	M12x25	6	6x60	138	86
48	M8x20	6	6x60	78	25	90	M16x30	6	6x60	149	210
55	M8x20	6	6x60	88	25	100	M16x30	6	6x60	163	210
60	M8x20	6	6x60	98	25	110	M16x40	8	8x45	183	210
65	M10x20	6	6x60	104	49	125	M20x40	8	8x45	202	410

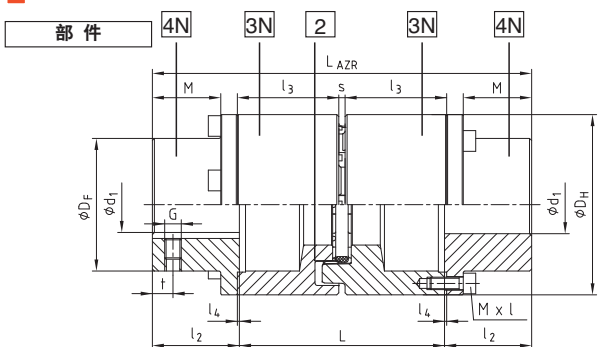
基本型: 請參閱標準KTR-N 39581, sheet 1.

訂貨描述示例:	POLY-NORM® 65	ADR	d1-Ø 55	d2-Ø 60
	聯軸器規格	型式	成品孔徑 1	成品孔徑 3D

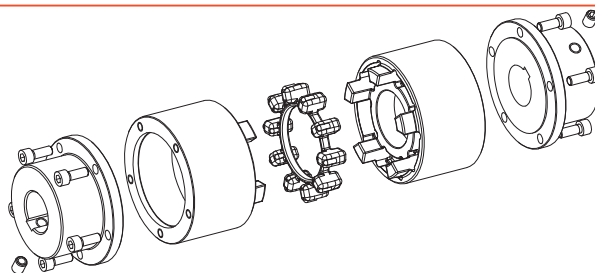
帶加長中間體 AZR型



- 帶加長中間體，可用于連接較長的軸間距
- 無須拆下驅動端和從動端上的軸套就可更換彈性體
- 無須移動主動端和從動端設備就可實現徑向拆卸
- 可進行用戶化設計 (AZVR型)
- Ex 有符合歐洲EC標準 94/9/EC的防爆證書(防爆證書ATEX95)
- 如需詳細安裝說明書請查閱我們的網頁 www.ktr.com



AZR 型



AZR型部件:

- 2 = 彈性體 (NBR 78 shA)
- 3N=驅動法蘭 (EN-GJS-400-15)
- 4N=聯軸器法蘭 (S355J2G3)

POLY-NORM® AZR																			
規格	中間體 長度 L (Nm)	彈性體 (部件 2) ¹⁾ 力矩 (MM)		成品孔徑 ²⁾ Ø d _{max}	尺寸 (mm)											轉動 慣量 ³⁾ (kgm ²)	AZR 重量 ³⁾ (kg)		
					總體尺寸													定位螺絲 ³⁾	
					L _{AZR}	l ₂	l ₃	s	l ₄	D _H	D _F	M	Mxl	T _A (Nm)	G				
28	100	40	80	30	170	35	49,5	3	1	69	46	26	M6x18	14	M5	7	0.0020	2.4	
	210				69,5		0.0030										2.9		
32	100	60	120	35	170	35	49	4	1	78	53	26	M6x18	14	M8	7	0.0042	3.2	
	210				69		0.0062										3.9		
38	100	90	180	40	184	42	49	4	1	87	62	33	M6x20	14	M8	10	0.0048	4.3	
	224				69		0.0068										5.1		
42	100	150	300	45	190	45	49	4	1	96	69	35	M6x20	14	M8	10	0.0094	5.1	
	230				69		0.0128										6.0		
48	100	220	440	50	204	52	49	5	1,5	106	78	41,5	M6x20	14	M8	15	0.0170	6.6	
	244				69		0.0216										7.5		
55	100	300	600	60	210	55	49	5	1,5	118	88	43,5	M8x25	35	M8	14	0.0188	9.4	
	250				69		0.0240										10.8		
60	140	410	820	65	290	60	89	5	1,5	129	97	47,5	M8x25	35	M8	15	0.0292	12.2	
	180				49		0.0326										11.2		
65	100	550	1100	70	260	65	69	5	1,5	140	105	51,5	M8x25	35	M10	20	0.0414	13.0	
	140				89		0.0504										14.6		
75	140	850	1700	80	300	75	49	5	1,5	158	123	60,5	M10x30	69	M10	20	0.0564	14.0	
	180				69		0.0730										15.8		
85	140	1350	2700	90	310	85	89	5	1,5	182	139	69,5	M10x30	69	M10	25	0.0894	17.5	
	180				69		0.0824										23.2		
90	140	2000	4000	100	400	90	124	5	1,5	200	148	73,5	M12x35	120	M12	25	0.1008	25.6	
	180				69		0.1332										29.8		
100	140	2900	5800	110	320	100	69	6	2	224	165	83	M12x35	120	M12	25	0.1570	32.1	
	180				89		0.1658										35.2		
100	250	2900	5800	110	340	100	124	6	2	224	165	83	M12x35	120	M12	25	0.1812	40.7	
	140				69		0.2466										38.2		
100	250	2900	5800	110	360	100	89	6	2	224	165	83	M12x35	120	M12	25	0.2880	42.2	
	140				69		0.3566										49.3		
100	250	2900	5800	110	380	100	89	6	2	224	165	83	M12x35	120	M12	25	0.3988	50.0	
	140				69		0.4450										54.8		
100	250	2900	5800	110	450	100	124	6	2	224	165	83	M12x35	120	M12	25	0.5465	63.2	

1) 彈性體標準材料為丁苯橡膠 (NBR) 78shore-A;
2) 成品孔徑公差 H7, 鍵槽寬公差按照標準 DIN6885/1 為 JS9, 帶定位螺絲
3) 為中等孔徑時的聯軸器重量

基本型: 請參閱標準 KTR-N 39582, sheet 1.

*對於其它中間長度 (L=120/160/195/215), 可以用不同長度的3N驅動法蘭組合 (例如: POLY-NORM® 85中間長度L分別為140mm和250mm的驅動法蘭各1件可組成中間長度L=195mm (140mm+250mm=390mm, 390mm/2=195mm))

更多的選擇:

POLY-NORM® 與力矩限制器 RUFLEX® 的組合使用
如需詳細資料請參閱尺寸表 M 412784



POLY-NORM® AZVR型可用于安裝空間受限制的場合, 連接螺絲可從軸頭向軸肩方向安裝



訂貨描述示例:

POLY-NORM® 42	AZR	140	Ø 38	Ø 42
聯軸器規格	型式	中間體長度 L	成品孔徑 A	成品孔徑 B