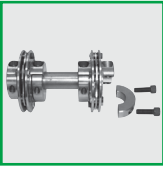
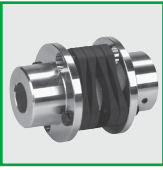


RIGIFLEX® -N **NEW**

鋼膜片式聯軸器



RIGIFLEX®-N 鋼膜片式聯軸器

德國聯軸器專家
COUPLING EXPERT



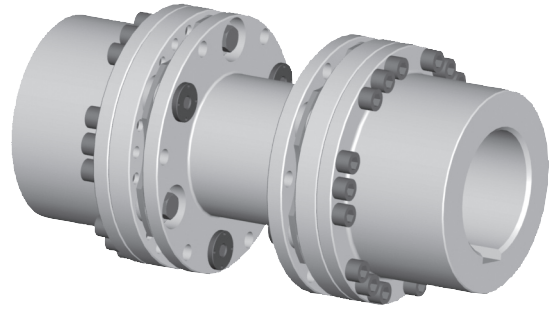
無齒隙，扭向剛性和免維護聯軸器

RIGIFLEX®-N適用於要求聯軸器同時具備性能可靠、免維護和糾偏能力優良的動力傳動場合。

RIGIFLEX®-N專門為泵傳動設計的，符合API 610標準，或可根據用戶一定符合API 671標準。

(API = 美國石油協會)。

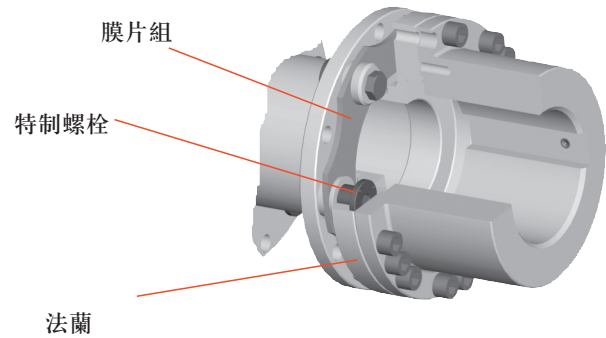
根據不同的應用，經過優化設計，14種規格的聯軸器其傳遞力矩範圍為450 Nm到280000 Nm。



RIGIFLEX® N膜片

RIGIFLEX® N膜片組是由多層腰子形膜片疊合而成，通過特制鎖緊螺栓軸套或法蘭相連接，確保了絕對的無齒隙配和。

可以通過改變膜片的數量來獲得不同到可傳遞扭矩、糾偏能力剛度。根據客戶特殊的要求，膜片的數量、形狀以及剛度。

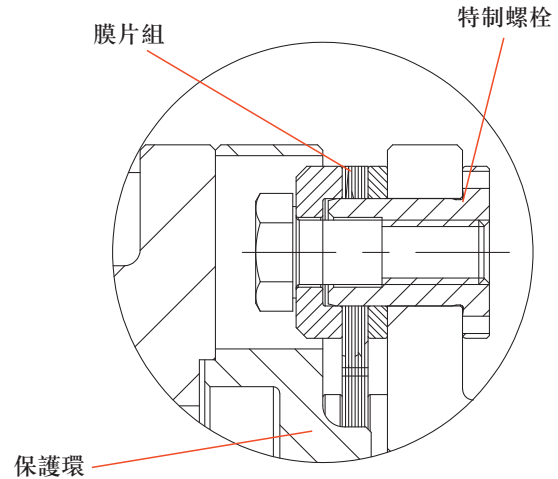


中間體的安全保護

由於設計RIGIFLEX®-N的主要意圖是其符合API 610 和 API 671標準，因此其中間體具有安全保護功能。

一旦膜片斷裂，中間體仍停留在聯軸器內，不會甩出。

通常所有可拆卸部件供貨前預裝配。



防爆性能

RIGIFLEX®-N型聯軸器非常適合應用在有防爆要求的場合。這種聯軸器已根據歐洲安全標準94/9/EC(ATEX 95)申請了防爆證書，防爆種類為2G/2D，能在危險區域為G1，G2，D21和D22的傳動中使用。



相關資料請參閱KTR網站 www.ktr.com。

技術參數

扭矩和偏差

規格	力矩 (Nm)			允許偏差						
	T _{KN}	T _{Kmax}	T _{KW}	角向 ±K _w ¹⁾ (°)	軸向 ±K _A (mm)	徑向 ±K _R (mm)				
						E=100	E=140	E=180	E=200	E=250
65	450	900	225	0,7	1,5	0,75	1,23	1,72	-	-
75	940	1880	470	0,7	1,8	0,73	1,22	1,71	-	-
85	1700	3400	850	0,7	2,1	-	1,14	1,62	1,87	2,48
110	2700	5400	1350	0,7	2,4	-	1,05	1,54	1,78	2,39
120	4500	9000	2250	0,7	2,6	-	1,00	1,49	1,73	2,35
140	9000	18000	4500	0,7	3,3	-	-	-	1,55	2,16
160	13000	26000	6500	0,7	3,8	-	-	-	-	1,99
168	23000	46000	11500	0,5	2,6					
198	30000	60000	15000	0,5	2,6					
218	42500	85000	21500	0,5	2,9					
258	70000	140000	35000	0,5	3,5					
308	115000	230000	57500	0,5	4,2					
348	180000	360000	90000	0,5	4,8					
408	280000	560000	140000	0,5	5,0					

如果軸向偏差，角向偏差和徑向偏差同時存在，請注意下面表格

1) 每組膜片的角向偏差

規格	允許角向偏差								
	0	0,1	0,2	0,3	0,4	0,5	0,6	0,7	
	允許軸向偏差								
65	1,50	1,29	1,07	0,86	0,64	0,43	0,22	0,00	
75	1,80	1,54	1,29	1,03	0,77	0,52	0,26	0,00	
85	2,10	1,80	1,50	1,20	0,90	0,60	0,30	0,00	
110	2,40	2,06	1,71	1,37	1,03	0,69	0,34	0,00	
120	2,60	2,23	1,86	1,48	1,11	0,74	0,37	0,00	
140	3,30	2,83	2,36	1,88	1,41	0,94	0,47	0,00	
160	3,80	3,26	2,71	2,17	1,63	1,09	0,54	0,00	
168	2,6	2,08	1,56	1,04	0,52	0,0	-	-	-
198	2,8	2,24	1,68	1,12	0,56	0,0	-	-	-
218	3,0	2,40	1,80	1,20	0,60	0,0	-	-	-
258	3,5	2,80	2,10	1,40	0,70	0,0	-	-	-
308	4,0	3,20	2,40	1,60	0,80	0,0	-	-	-
348	4,5	3,60	2,70	1,80	0,90	0,0	-	-	-
408	5,0	4,00	3,00	2,00	1,00	0,0	-	-	-

許用轉速和剛度

規格	最大轉速 (min ⁻¹)	剛度								
		成套聯軸器 ca (N/mm)	膜片			ct(Nm/rad)成套聯軸器(不同的安裝長度E)				
			cw (Nm/rad)	ct (Nm/rad)	E=100	E=140	E=180	E=200	E=250	
65	13600	136	860	360000	146022	129938	117046	-	-	
75	12400	340	1500	720000	306145	278381	255234	-	-	
85	11000	385	2300	1062000	-	406641	369429	353265	318433	
110	9000	390	2800	1460000	-	664284	637587	625028	595693	
120	8000	600	4100	4500000	-	1798018	1637553	1567602	1416348	
140	6400	580	6400	5600000	-	-	-	2363340	2226630	
160	5600	620	9800	6850000	-	-	-	-	2654894	
168	5600	1230	34000	13200000						
198	5200	1800	58000	18300000						
218	4600	2300	110000	26200000						
258	3900	2950	160000	52000000						
308	3300	3400	220000	71000000						
348	2900	3700	290000	108000000						
408	2500	3800	550000	156000000						

ca = 軸向剛度

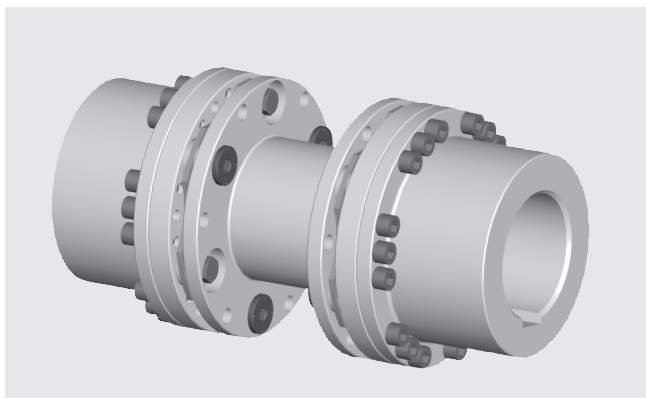
cw = 角向剛度

ct = 扭向剛度

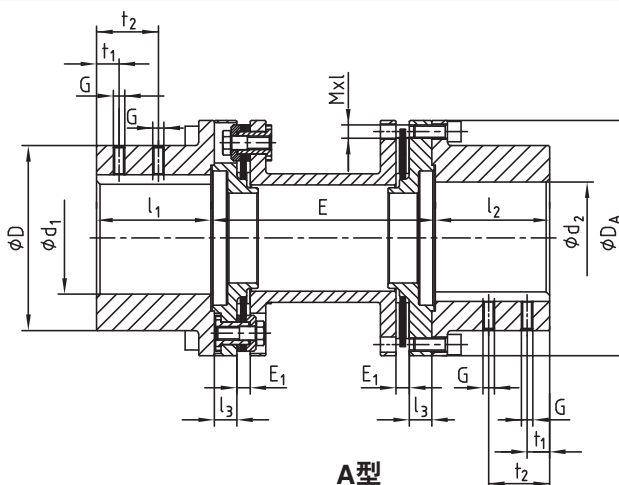
重量和轉動慣量

規格	重量 (kg) / 轉動慣量 (kgm ²)											
	軸套 (最大孔徑)		中間體 (成套) (kg)					中間體 (成套) (kgm ²)				
	(kg)	(kgm ²)	E=100	E=140	E=180	E=200	E=250	E=100	E=140	E=180	E=200	E=250
65	2,517	0,00491	3,925	4,187	4,448	-	-	0,00811	0,00830	0,00848	-	-
75	2,424	0,00566	4,482	4,842	5,202	-	-	0,01143	0,01191	0,01239	-	-
85	3,742	0,01135	-	7,154	7,548	7,746	8,239	-	0,02364	0,02427	0,02459	0,02538
110	6,711	0,03222	-	12,492	13,478	13,972	15,205	-	0,06291	0,06540	0,06665	0,06976
120	9,181	0,05238	-	-	17,324	17,842	19,137	-	-	0,10314	0,10458	0,10818
140	18,211	0,15175	-	-	-	32,530	34,325	-	-	-	0,31901	0,32845
160	28,777	0,31927	-	-	-	-	51,780	-	-	-	-	0,67511
168	29,9	0,328										
198	39,9	0,557										
218	52,0	0,880										
258	98,8	2,431										
308	141,7	4,780										
348	221,5	9,833										
408	325,1	19,220										

標準結構



- 用于泵傳動
- 可符合API 610, API 671 標準
- 大孔徑可用大軸套
- 中間體在供貨時已裝配好
- 成品孔徑公差按照ISO標準為H7, 鍵槽寬公差按照標準DIN 6885/1 為JS9
- 精加工, 高動平衡等級(AGMA 9級)
- Ex 有符合歐洲EC標準94/9/EC的防爆證書 (防爆證書ATEX 95)



規格	力矩 (Nm)			成品孔徑	尺寸 (mm)													連接螺栓 DIN EN ISO 4762	
	T_{KN}	T_{Kmax}	T_{KW}		d_1/d_2 最大	D	D_A	l_1/l_2	l_3	G	t_1	t_2	E_1	$E^{1)}$				Mxl	T_A
65	450	900	225	65	100	126	63	12	M8	20	-	10	100	140	180	-	-	M6x20	14
75	940	1880	470	75	105	138	62,5	12	M8	20	-	10	100	140	180	-	-	M8x20	35
85	1700	3400	850	85	120	156	72,5	15	M10	20	-	12	-	140	180	200	250	M8x25	35
110	2700	5400	1350	110	152	191	87	18	M10	25	-	12	-	140	180	200	250	M10x30	69
120	4500	9000	2250	120	165	213	102	20	M12	25	-	12	-	-	180	200	250	M12x30	120
140	9000	18000	4500	140	200	265	126	25	M12	30	-	15	-	-	-	200	250	M16x40	295
160	13000	26000	6500	160	230	305	145	31	M20	50	-	15	-	-	-	-	250	M16x50	295
168	23000	46000	11500	165	230	305	155	31	M16	30	70	17	請垂詢				M20x50	490	
198	30000	60000	15000	190	260	330	185	32	M16	40	90	24					M20x50	490	
218	42500	85000	21500	210	285	370	205	32	M20	50	110	26					M20x50	490	
258	70000	140000	35000	250	350	440	245	38	M20	70	130	31					M24x60	840	
308	115000	230000	57500	300	400	515	294	43	M24	70	130	36					M27x70	1250	
348	180000	360000	90000	340	460	590	333	55	M24	95	175	45					M30x120	1700	
408	280000	560000	140000	400	530	675	392,5	58,5	M24	95	175	50					M36x100	2800	

1) 其它軸間距根據客户要求

聯軸器選型134/135頁

安裝說明書47410參見www.ktr.com.網站

訂貨描述示例:

RIGIFLEX®-N 120	A	d_1 Ø100 mm	d_2 Ø120 mm	200
聯軸器規格	型號	孔徑 d_1	孔徑 d_2	軸間距E