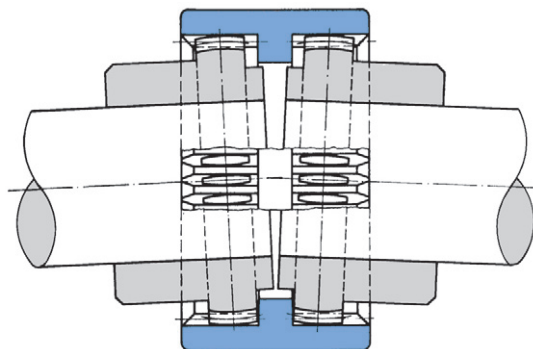
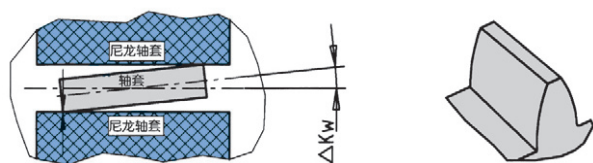


綜述



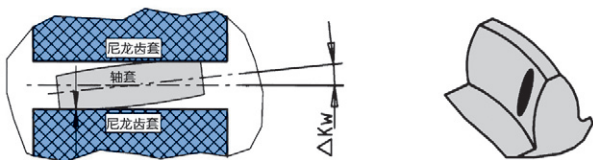
BoWex®聯軸器是用于撓性傳動,在軸向, 徑向和角向有很強的糾偏能力。

由于雙曲面齒的結構能有效地避免因角向和徑向偏差造成局部應力集中的現象, 因而 BoWex® 聯軸器幾乎不會產生磨損。



直齒聯軸器軸套

直齒聯軸器在有安裝誤差的情況下,齒接觸表面易產生應力集中現象, 加快了磨損。



雙曲面齒聯軸器 (BoWex®)

曲面齒聯軸器在發角向、徑向安裝偏差時, 較大的齒接觸面避免了應力集中。

防爆性能

規格65以下的BoWex® M型聯軸器的尼龍齒套(PA-CF)有導電性, 適合應用在有防爆要求的場合。這種聯軸器已根據歐洲安全標準94/9/EC (ATEX 95)申請了防爆證書(防爆種類為2G/2D, 能在危險區域為G1,G2, D21和D22的傳動中使用。相關資料請參閱KTR網站www.ktr.com中的防爆證書、操作和安裝說明書。

鋼質軸套和尼龍齒套的材料配合保證了在連續傳動中齒接觸面之間的摩擦力非常小, 不用維護。

由于BoWex®聯軸器是雙節式結構, 角向和徑向安裝誤差產生的應力可以忽略,角速度不會出現周期性波動。

BoWex®聯軸器可以適用於水平和垂直安裝,不需要任何特殊工具。

尼龍齒套具有以下特性:

- 很好的機械性能
- 剛度高
- 耐高溫(+100℃)
- 低溫不脆化
- 良好的滑動、摩擦特性
- 很好的電絕緣特性
- 耐化學腐蝕
- 加工精度高

BoWex®尼龍齒套的耐磨性能:

尼龍復合材料(晶體結構)外表光滑, 堅硬, 具有高溫穩定性, 並且可以耐潤滑劑、燃料、液壓油、溶劑等腐蝕。是生產聯軸器的理想材料。金屬部件間在無潤滑相互運動時會相互磨損, 而光滑的尼龍和鋼之間即使沒有潤滑和維護也不會磨損。



技術參數

型號和規格		功率/轉速 額定	$\frac{P}{n}$ kW 1/min 最大	扭矩 T_K (Nm)			最大轉速 (1/min)
				T_{KN}	T_{kmax}	T_{kw}	
型號 junior插入式/ junior M	junior 14 / M-14	0,0005	0,0010	5	10	2,5	6000
	junior 19 / M-19	0,0008	0,0017	8	16	4	6000
	junior 24 / M-24	0,0013	0,0025	12	24	6	6000
型號 M I AS Spec-I SG SSR	14	0,0010	0,003	10	30	5	14000
	19	0,0017	0,005	16	48	8	11800
	24	0,0021	0,006	20	60	10	10600
	28	0,0047	0,014	45	135	23	8500
	32	0,0063	0,019	60	180	30	7500
	38	0,0084	0,025	80	240	40	6700
	42	0,010	0,031	100	300	50	6000
	45 / 48	0,015	0,044	140	420	70	5600
	65	0,040	0,119	380	1140	190	4000
	80	0,073	0,22	700	2100	350	3150
100	0,13	0,38	1200	3600	600	3000	
125	0,26	0,78	2500	7500	1250	2120	
型號 M...C	14	0,0015	0,0047	15	45	7,5	14000
	19	0,0025	0,0075	24	72	12	11800
	24	0,003	0,009	30	90	15	10600
	28	0,007	0,022	70	210	35	8500
	32	0,009	0,028	90	270	45	7500
	38	0,013	0,038	120	360	60	6700
	48	0,021	0,063	200	600	100	5600
65	0,058	0,18	560	1680	280	4000	
型號 FLE-PA	28	0,0078	0,014	75	185	37,5	6000
	32	0,014	0,028	135	335	67,5	6000
	48	0,025	0,050	240	600	120	5000
	T 48	0,03	0,078	300	750	150	5000
	T 55	0,047	0,112	450	1125	225	4500
	65	0,068	0,140	650	1600	325	3600
	T 65	0,084	0,210	800	2000	400	3600
	T 70	0,105	0,262	1000	2500	500	3400
	80	0,13	0,250	1200	3000	600	3000
	T 80	0,16	0,39	1500	3750	750	3000
	100	0,21	0,43	2050	5150	1025	2500
	T 100	0,26	0,65	2500	6250	1250	2500
	125	0,44	0,89	4250	10700	2125	2500
型號 ELASTIC HE HEW HEW-ZS HE-ZS HEG	40Sh	0,014	0,041	130	390	36	
	42 HE 50Sh	0,016	0,047	150	450	45	6200
	65Sh	0,019	0,057	180	540	54	
	40Sh	0,021	0,063	200	600	60	
	48 HE 50Sh	0,024	0,072	230	690	69	5600
	65Sh	0,029	0,088	280	840	84	
	40Sh	0,037	0,110	350	1050	105	
	65 HE 50Sh	0,042	0,126	400	1200	120	4500
	65Sh	0,052	0,157	500	1500	150	
	40Sh	0,045	0,135	430	1290	129	
	G 65 HE 50Sh	0,052	0,157	500	1500	150	4300
	65Sh	0,065	0,195	620	1860	186	
	40Sh	0,089	0,267	750	2250	225	
	80 HE 50Sh	0,096	0,298	950	2850	285	3600
	65Sh	0,126	0,372	1200	3600	360	
	40Sh	0,130	0,39	1250	3750	375	
	G 80 HE 50Sh	0,16	0,50	1600	4800	480	3000
	65Sh	0,21	0,62	2000	6000	600	
	40Sh	0,21	0,62	2000	6000	600	
	100 HE 50Sh	0,26	0,78	2500	7500	750	2700
	65Sh	0,36	1,00	3200	9600	960	
	40Sh	0,31	0,942	3000	9000	900	
	125 HE 50Sh	0,41	1,256	4000	12000	1200	2300
	70Sh	0,52	1,570	5000	15000	1500	
40Sh	0,42	1,26	4000	12000	1200		
G 125 HE 50Sh	0,54	1,63	5200	16000	1600	2100	
70Sh	0,68	2,04	6500	20000	2000		
40Sh	0,58	1,73	5500	16500	1650		
150 HE 50Sh	0,73	2,20	7000	21000	2100	1800	
70Sh	0,94	2,83	9000	27000	2700		

聯軸器選型

BoWex® 聯軸器是根據DIN 740 part 2進行選型的。根據設備在任何工况下的負載都不應超過聯軸器許用載荷的原則來選擇聯軸器的規格。為此，實際載荷應與聯軸器的許用載荷相比較。

1. 無交變扭矩的傳動

聯軸器選型時應考慮額定扭矩 T_{KN} 和最大扭矩 T_{Kmax}

1.1 額定扭矩載荷

$$T_{KN} \geq T_N \cdot S_t$$

在考慮了環境溫度的影響后，聯軸器的允許額定扭矩 T_{KN} 需大于設備的額定扭矩 T_N

$$T_N \text{ (Nm)} = 9550 \cdot \frac{P_{AN/LN} \text{ (kW)}}{n \text{ (1/min)}}$$

1.2 衝擊扭矩載荷

$$T_{Kmax} \geq T_S \cdot S_z \cdot S_t + T_N \cdot S_t$$

在考慮了衝擊頻率 Z 和環境溫度的影響后，聯軸器的最大許用扭矩需大于設備的衝擊扭矩 T_S 和額定扭矩 T_N 之和，這種情況適合設備在額定扭矩運轉時受衝擊載荷的影響。已知質量分布，衝擊方向和衝擊方式，就能計算出衝擊扭矩 T_S 。如果交流電機驅動的從動端質量很大，我們建議用我們的模擬計算程序來計算最大傳動扭矩。

主動端受衝擊	$T_S = T_{AS} \cdot M_A \cdot S_A$
被動端受衝擊	$T_S = T_{LS} \cdot M_L \cdot S_L$
	$M_A = \frac{J_L}{J_A + J_L} \quad M_L = \frac{J_A}{J_A + J_L}$

聯軸器軸套鍵連接的許用載荷

用戶應校核軸套與軸鍵聯接的許用載荷，材料許用表面壓力根據DIN 6892 (method C)

溫度系數 S_t

齒套材料	-40 °C +60 °C	+70 °C	+80 °C	+90 °C	+100 °C	+110 °C	+120 °C
PA 6.6	1	1,2	1,4	1,6	1,8	-	-
PA-CF	1	1,1	1,2	1,4	1,6	1,9	2,2

啓動系數 S_z

啓動次數/小時	100	200	400	800
S_z	1,0	1,2	1,4	1,6

衝擊系數 S_A/S_L

	S_A/S_L
輕微衝擊	1,5
一般衝擊	1,8
嚴重衝擊	2,5

尼龍:	30 N/mm ² (+ 40 °C以下)
粉末冶金:	180 N/mm ²
鋼質S355J2G3 (St 52.3):	250 N/mm ²
其它鋼材Perm.=	0,9 · R _e (R _{p0.2})

技術參數	符號	定義或解釋
聯軸器許用額定扭矩	T_{KN}	在允許的速度範圍內連續運轉所能傳遞的扭矩
聯軸器許用最大扭矩	T_{Kmax}	在聯軸器的整個工作壽命中傳遞大于 10^5 次動態載荷或 5×10^4 次交變載荷的許用扭矩
聯軸器許用交變扭矩	T_{KW}	在頻率為10HZ、額定力矩 T_{KN} 或動態載荷達到 T_{KN} 時的允許交變扭矩的振動幅度
聯軸器阻尼功率	P_{KW}	在環境溫度+30°C下允許的阻尼功率
設備額定扭矩	T_N	作用于聯軸器的靜態額定扭矩
設備的峰值扭矩	T_S	作用于聯軸器的峰值扭矩
主動端的峰值扭矩	T_{AS}	主動端的峰值扭矩 如電機急停時的衝擊扭矩

技術參數	符號	定義或解釋
從動端的最大扭矩	T_{LS}	從動端的受衝擊時的最大瞬時扭矩如制動時產生的扭矩
設備的交變扭矩	T_w	作用在聯軸器的交變扭矩的振動幅度
聯軸器的阻尼功率	P_w	由交變扭矩產生的作用于聯軸器的阻尼功率
主動端的轉動慣量	J_A	聯軸器正常轉速下主動端或從動端的轉動慣量總和
從動端的轉動慣量	J_L	
主動端的轉動慣量系數	M_A	在主動端或從動端發生衝擊和振動時需要考慮的質量分配
從動端的轉動慣量系數	M_L	

BoWex® 曲面齒聯軸器

圓孔，錐孔，英制孔

基本系列

德國聯軸器專家
COUPLING EXPERT



BoWex® 規格	成品孔徑 (mm) 公差H7 鍵槽寬公差按照標準DIN6885/1為JS9, 帶定位螺絲																															
	預留孔	8	9	10	11	12	13	14	15	16	17	18	19	20	22	24	25	28	30	32	35	38	40	42	45	48	50	55	60	65	70	75
14	●	●	●	●	●	●	●	●	●																							
19	●			●	●	●		●	●	●	●	●	●	●																		
24	●			●	●	●		●	●	●	●	●	●	●	●	●																
28	●							●	●	●	●	●	●	●	●	●	●	●														
32	●											●	●	●	●	●	●	●	●	●	●	●	●	●	●	●	●	●	●	●	●	●
38	●											●	●	●	●	●	●	●	●	●	●	●	●	●	●	●	●	●	●	●	●	●
42	●												●	●	●	●	●	●	●	●	●	●	●	●	●	●	●	●	●	●	●	●
48	●													●	●	●	●	●	●	●	●	●	●	●	●	●	●	●	●	●	●	●
65	●																			●	●	●	●	●	●	●	●	●	●	●	●	●
80	●																															

● 標準長度 ■ 標準加長型

代碼	錐度 1:5						錐度 1:8					英制孔																				
	A-10 9,85 2	B-17 16,85 3	C-20 19,85 4	D-25 24,85 5	E-30 29,85 6		N/1 9,7 2,4	N1d 14 3	N/2 17,28 3,2	N/2a 17,28 4	N/3 22 3,99	Ta 12,7 3,17 14,3	DNC 13,45 3,17 14,9	Ed 15,87 4,75 18,1	A 19,05 4,78 21,3	G 22,22 4,75 24,7	F 22,22 6,38 25,2	Bs 25,38 6,37 28,3	Hs 25,4 6,35 28,3	K 31,75 7,93 35,4												
14	●						●							●																		
19		●					●							●																		
24	●	●					●	●	●	●		●		●	●																	
28	●	●	●				●	●	●	●					●																	
32		●	●																													
38		●	●																													
42		●	●	●																												
48																																
65																																

其他孔徑請垂詢

配 IEC-電機的 BoWex® 聯軸器 (防護等級 IP54/IP55)

A, C 電機 型號	電機輸出 50Hz n=3000(1/min)		BoWex® 聯軸器	電機輸出 50Hz n=1500(1/min)		BoWex® 聯軸器	電機輸出 50Hz n=1000(1/min)		BoWex® 聯軸器	圓柱 軸孔 dx l (mm) 3000 ≤ 1500	
	KW	T (Nm)		KW	T (Nm)		KW	T (Nm)			
56	0,09 0,12	0,32 0,41		0,06 0,09	0,43 0,64		0,037 0,045	0,43 0,52		9 x 20	
63	0,18 0,25	0,62 0,86	14	0,12 0,18	0,88 1,3	14	0,06 0,09	0,72 1,1	14	11 x 23	
71	0,37 0,55	1,3 1,9		0,25 0,37	1,8 2,5		0,18 0,25	2,0 2,7		14 x 30	
80	0,75 1,1	2,5 3,7	19	0,55 0,75	3,7 5,1	19	0,37 0,55	3,9 5,8	19	19 x 40	
90 S	1,5	5,0		1,1	7,5		0,75	8,0		24 x 50	
90 L	2,2	7,4	24	1,5	10	24	1,1	12	24	24 x 50	
100 L	3	9,8	28	2,2 3	15 20	28	1,5	15	28	28 x 60	
112 M	4	13		4	27		2,2	22			
132 S	5,5 7,5	18 25	38	5,5	36	38	3	30	38	38 x 80	
132 M				7,5	49		4 5,5	40 55			
160 M	11 15	36 49	42	11	72	42	7,5	75	42	42 x 110	
160 L	18,5	60		15	98		11	108			
180 M	22	71	48	18,5	121	48			48	48 x 110	
180 L				22	144		15	148			
200 L	30 37	97 120		30	196		18,5 22	181 215		55 x 110	
225 S				37	240	65			65		
225 M	45	145	65	45	292		30	293		55 x 110	60 x 140
250 M	55	177		55	356		37	361		60 x 140	65 x 140
280 S	75	241		75	484		45	438			
280 M	90	289		90	581	80	55	535	80	75 x 140	
315 S	110	353		110	707		75	727			
315 M	132	423		132	849		90	873	100	65 x 140	80 x 170
315 L	160 200	513 641	80	160 200	1030 1290	100	110 132 160	1070 1280 1550			
315	250 315	801 1010	100	250 315	1610 2020	125	200 250	1930 2420	125		85 x 170
355	355 400	1140 1280	125	355 400	2280 2560		315	3040	-	75 x 140	95 x 170

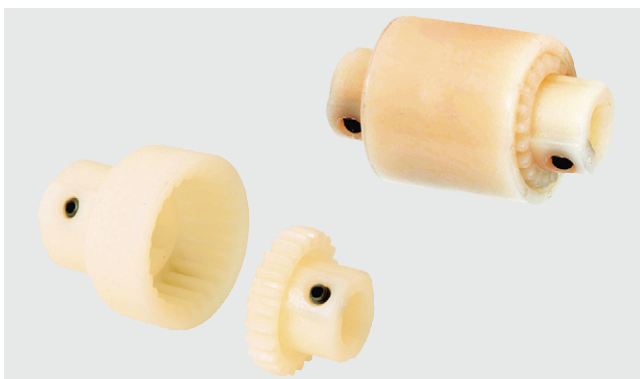
額定力矩 T ≥ 額定力矩 (參見西門子樣本)

BoWex® 曲面齒聯軸器

尼龍JUNIOR基本規格

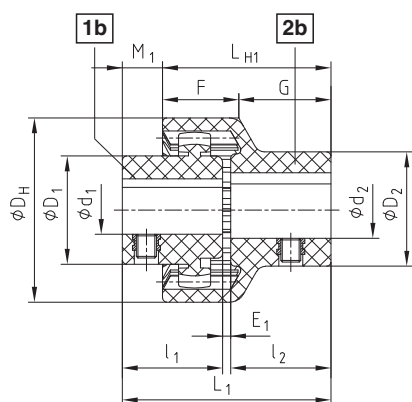
插入式聯軸器 No.001和 M型聯軸器 No.002

德國聯軸器專家
COUPLING EXPERT

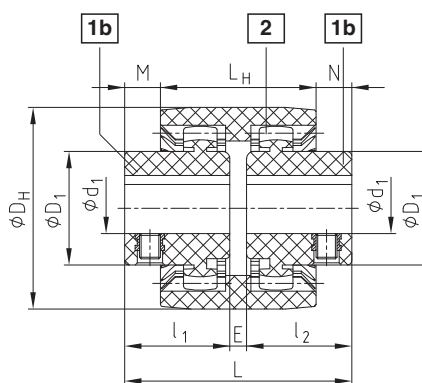


- 插入式曲面齒聯軸器（2部件）由尼龍制造
- 雙節式曲面齒聯軸器M型（3部件）由尼龍制造
- 尼龍材質，免維護
- 可以補償軸向，徑向，角向偏差
- 重量輕，轉動慣量小
- 軸向插入，安裝方便
- 工作溫度範圍 -25°C~ +100°C
- 庫存有帶DIN6885/1標準的鍵槽和定位螺絲的成品孔軸套，孔徑公差+0.05-0.1，鍵槽公差±0.08，公差H7僅僅適用於鋼軸套

部 件



Junior 插入式（2部件）

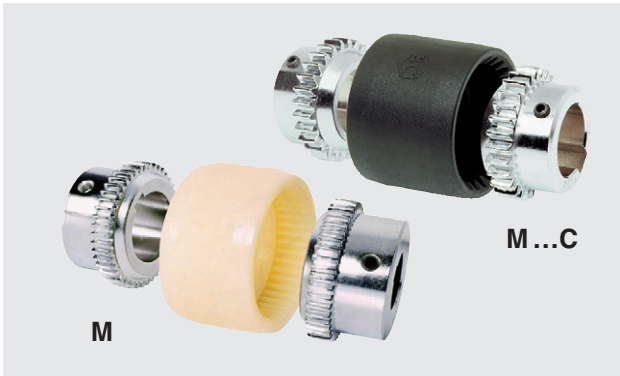


Junior M 型（3部件）

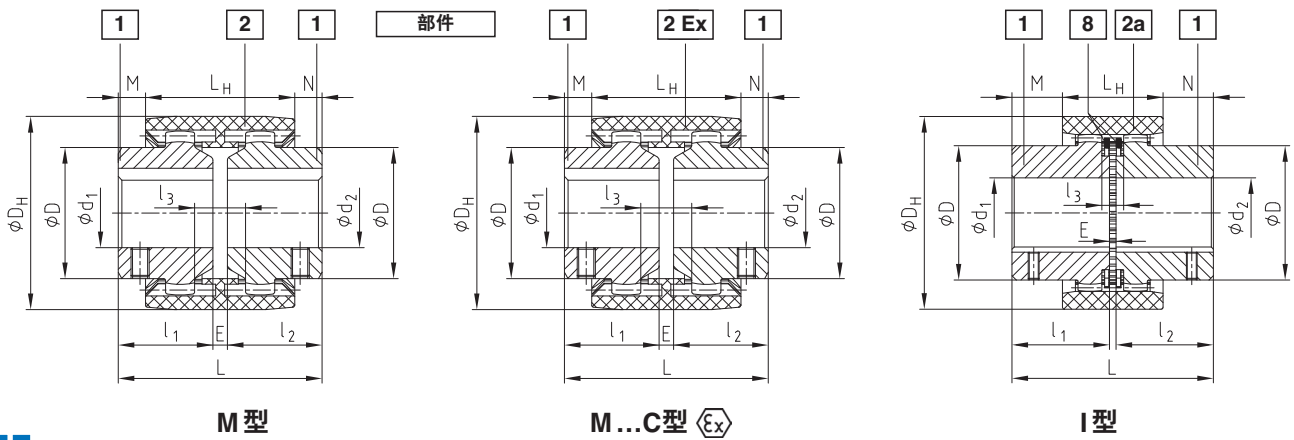
訂貨描述示例：

BoWex® junior 19	d₁ Ø 19	d₂ Ø 14
聯軸器型號	成品孔徑	成品孔徑

M型 No.003/I型No.006/M...C



- 雙節式曲面齒聯軸器
- 適用於各種機械工程和液壓領域
- 尼龍和鋼的材料配合，免維護
- 可以補償軸向、徑向、角向安裝誤差
- 軸向插入裝配，非常方便
- 成品孔徑公差按照ISO標準為H7，鍵槽寬公差按照標準DIN6885/1為JS9，另有錐孔和英制孔。
- M...C型的齒套為碳纖維增強尼龍，低齒隙，高扭矩，符合歐洲EC標準 94/9/EC的防爆證書（防爆證書ATEX95）
- 庫存成品見第75頁
- 技術參數請見第73頁

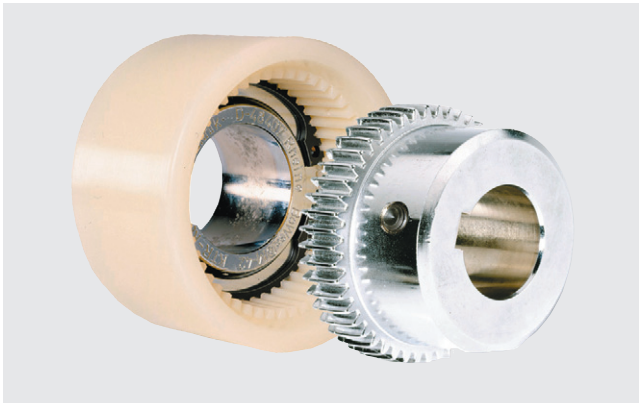


型號 	預制孔	成品孔徑 d1;d2		尺寸 (mm)										最大孔徑時聯軸器重量			最大孔徑時聯軸器轉動慣量			
		最大孔徑	預制孔	l1;l2	E	L	L _H	M;N	l ₃	D	D _H	金屬軸套齒頂直徑 ϕD_2	加長軸套 l1;l2 max.	尼龍套重量 kg	金屬軸套重量 kg	總重 kg	尼龍套 kgcm ²	金屬軸套 kgcm ²	總體 kgcm ²	
M-14	M-14C	-	-	15	23	4	50	37	6,5	10	25	40	33	40	0,03	0,07	0,1	0,08	0,09	0,26
M-19	M-19C	-	成品孔請參照 KTR 庫存表格	20	25	4	54	37	8,5	10	32	47	39	40	0,03	0,1	0,23	0,15	0,16	0,47
M-24	M-24C	-		24	26	4	56	41	7,5	14	36	53	45	50	0,04	0,14	0,32	0,21	0,36	0,93
M-28	M-28C	-		28	40	4	84	46	19	13	44	65	54	55	0,08	0,33	0,74	0,65	1,22	3,09
M-32	M-32C	-		32	40	4	84	48	18	13	50	75	63	55	0,09	0,43	0,95	1,14	2,17	5,48
M-38	M-38C	-		38	40	4	84	48	18	13	58	83	69	60	0,13	0,55	1,23	1,58	3,55	8,68
M-42		-		42	42	4	88	50	19	13	65	92	78	60	0,14	0,68	1,50	2,32	5,98	14,28
M-48	M-48C	-		48	50	4	104	50	27	13	68	95	78	60	0,23	0,79	1,81	3,90	7,22	18,34
M-65	M-65C	26 70 lg.		65	55	4	114	68	23	16	96	132	110	70	0,55	1,90	4,35	21,2	31,8	84,8
I-80		26		80	90	6	186	93	46,5	20	124	178	145	-	1,13	5,20	11,53	68,9	150,8	370,5
I-100		35		100	110	8	228	102	63	22	152	210	176	-	1,78	9,37	20,52	158,6	401,3	961,2
I-125		45	125	140	10	290	134	78	30	192	270	225	-	3,88	19,44	42,76	562,9	1362,3	3287,5	

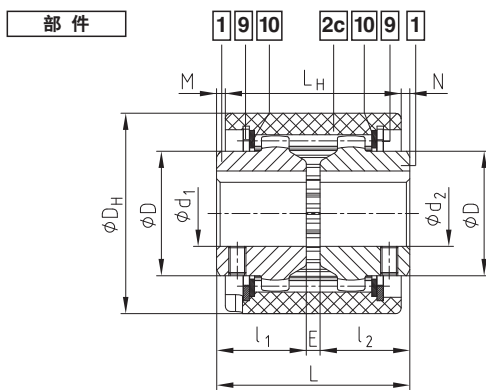
訂貨描述示例:

BoWex® M-28	d ₁ Ø 20	d ₂ Ø 28
聯軸器型號和規格	成品孔徑 DIN 6885 sheet 1 (JS9)	成品孔徑 DIN 6885 sheet 1 (JS9)

型號：AS型 No.004和Spec.-I型 No.005

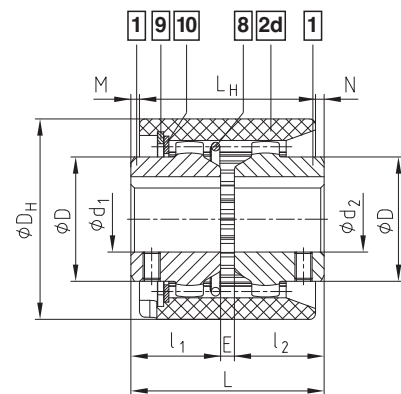


- 雙節式曲面齒聯軸器
- 尼龍和鋼的材料配合，免維護
- 可以補償軸向、徑向、角向安裝偏差
- AS型可分離結構形式，裝配好后尼龍齒套可以軸向移動
- Spec.-I型軸向插入安裝可以盲安裝
- 適用溫度範圍為-25°C到+100°C
- 成品孔公差按照 ISO 標準為H7，鍵槽寬公差按 DIN6885/1 標準為JS9
- 定位螺絲標準見第86頁
- 庫存成品見第75頁
- 技術參數請見第73頁



AS型

- 部件1 軸套
- 部件2c AS型齒套
- 部件2d Spec.-I型齒套
- 部件8 內擋圈
- 部件9 外擋圈
- 部件10 耐磨環



Spec.-I型

規格	預制孔		成品孔徑 d1;d2	尺寸 (mm)								最大孔徑時 聯軸器重量			最大孔徑時聯軸器 轉動慣量			
	未 鏜 孔	預 制 孔		最大 孔徑	l ₁ ;l ₂	E	L	L _H	M;N	D	D _H	加長 軸套 l ₁ ;l ₂ 最長	尼龍 齒套 重量 kg	金屬 軸套 kg	總重 kg	尼龍 齒套 kgcm ²	金屬 軸套 kgcm ²	總體 kgcm ²
24	x	-	成品孔徑請參照KTR庫存表格	24	26	4	56	51	2,5	36	58	50	0,11	0,14	0,39	0,38	0,36	1,10
28	x	-		28	40	4	84	56	14	44	70	55	0,16	0,33	0,82	1,54	1,22	3,98
32	x	-		32	40	4	84	58	13	50	84	55	0,21	0,43	1,07	2,75	2,17	7,09
45	x	-		45	42	4	88	60	14	65	100	60	0,27	0,63	1,53	5,49	5,66	16,81
65	x	²⁶ / ₇₀ lg.		65	55	4	114	84	15	96	140	70	0,84	2,10	5,00	29,83	43,96	117,75
80	-	31		80	90	6	186	93	46,5	124	178	-	1,30	5,20	11,70	83,20	150,8	384,8
100	-	35		100	110	8	228	102	63	152	210	-	2,05	9,40	20,80	184,4	401,3	987,0
125	-	45		125	140	10	290	134	78	192	270	-	4,32	19,44	43,10	620,0	1362,3	3344,6

訂貨描述示例：

BoWex® 32 AS	d ₁ Ø 32	d ₂ Ø 32
聯軸器規格和型號	成品孔徑 DIN 6885 sheet 1 (JS9)	成品孔徑 DIN 6885 sheet 1 (JS9)

BoWex® 曲面齒聯軸器

其他型式

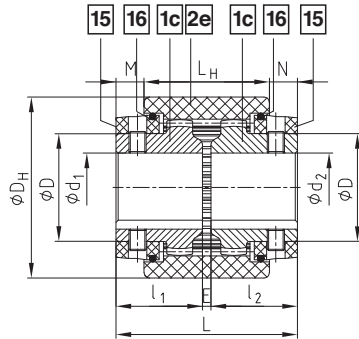
德國聯軸器專家
COUPLING EXPERT



SG型No.007, SSR型No.008, Spec.-I/CD型No.010

SG 型No.007

帶防塵擋圈

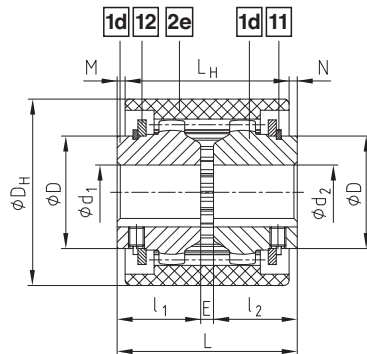


規格	預制孔		成品孔徑		尺寸(mm)							加長 $l_1; l_2$ max.
	未 鏤 孔	預 制 孔	最 小	最 大	$l_1; l_2$	E	L	L_H	M; N	D		
24 SG	x	-	10	24	36	4	76	51	12,5	36	58	50
28 SG	x	-	10	28	40	4	84	56	14	44	70	55
32 SG	x	-	12	32	40	4	84	58	13	50	84	55
45 SG	x	-	20	45	42	4	88	60	14	65	100	60
65 SG	-	26	30	65	70	4	144	84	30	96	140	-
80 SG	-	31	35	80	90	6	186	93	46,5	122	178	-
100 SG	-	35	40	100	110	8	228	102	63	150	210	-
125 SG	-	45	50	125	140	10	290	134	78	190	270	-

定位螺絲僅限于成品孔軸套

SSR 型 No.008

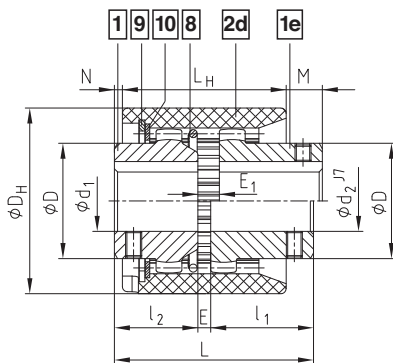
帶支撐卡環



規格	預制孔		成品孔徑		尺寸(mm)							加長 $l_1; l_2$ max.
	未 鏤 孔	預 制 孔	最 小	最 大	$l_1; l_2$ D_H	E	L	L_H	M; N	D		
24 SSR	x	-	10	22	26	4	56	51	2,5	35	58	50
28 SSR	x	-	10	26	40	4	84	56	14	42	70	55
32 SSR	x	-	12	30	40	4	84	58	13	48	84	55
45 SSR	x	-	20	42	42	4	88	60	14	63	100	60
65 SSR	x	$\frac{26}{70}lg$	30	65	55	4	114	84	15	95	140	70
80 SSR	-	31	35	80	90	6	186	93	46,5	120	178	-
100 SSR	-	35	40	100	110	8	228	102	63	150	210	-
125 SSR	-	45	50	125	140	10	290	134	78	190	270	-

Spec.-I/CD 型

No.010



從動端

主動端

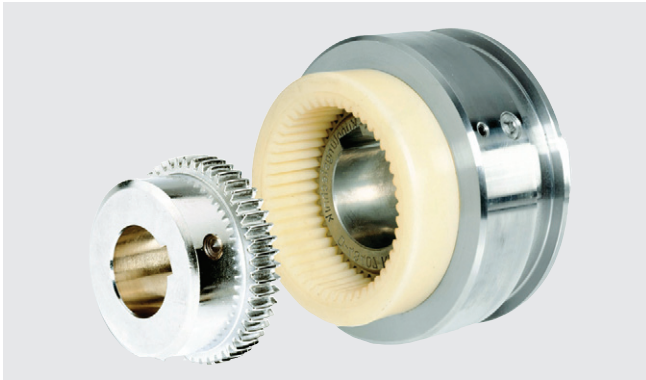
規格	預制孔		成品孔徑		尺寸(mm)										
	未 鏤 孔	預 制 孔	最 小	最 大	L	L_1	L_H	E	E_1	l_2	l_1	D_H	D	M	N
24 CD	x	-	10	24	70	73,5	51	4	7,5	26	40	58	36	20	2,5
28 CD	x	-	10	28	94,5	98	56	4	8,5	40	50,5	70	44	28	14
32 CD	x	-	12	32	94,5	-	58	4	8,5	40	50,5	84	50	27	13
45 CD	x	-	20	45	101,5	-	60	4	8,5	42	55,5	100	65	32	14
65 CD	-	26	30	65	123	-	84	4	10	55	64	140	96	28,5	15
80 CD	-	31	35	80	179	-	93	6	13	90	83	178	124	44	46,5

請參閱帶安全銷的特種型號spec.-I/CDB尺寸表

訂貨描述示例:

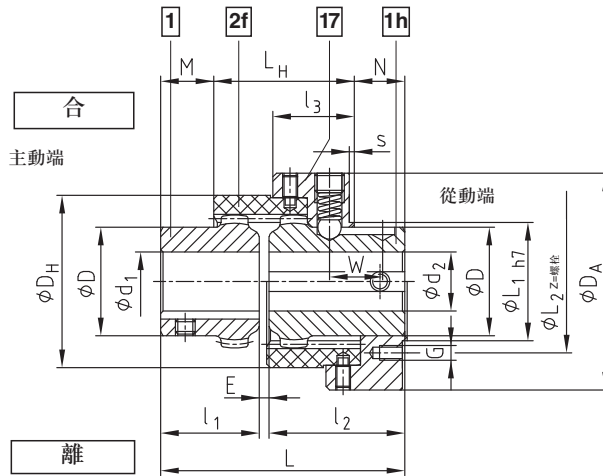
BoWex® 32 AS	$d_1 \text{ } \varnothing 22$	$d_2 \text{ } \varnothing 40$
聯軸器規格和型號	成品孔徑	成品孔徑
SG, SSR或Spec.-I/CD	DIN 6885 sheet 1 (JS9)	DIN 6885 sheet 1 (JS9)

SD 型 No.009 型可靜態離合式聯軸器



- 適用於各種通用機械工程，可實現快速離合
- 尼龍和鋼的材料配合，免維護
- 適用溫度範圍為-25°C到+100°C
- 成品孔徑公差按照ISO標準為H7，鍵槽寬公差按照標準 DIN6885/1為JS9，定位螺絲標準見第86頁
- 性能參數請見第73頁M/I欄
- 最大線速度V=20 m/s (在 ϕD_A 上)

部件



BoWex®SD 滑動環的連接尺寸
(部件號17) 請參照樣本第81頁

規格	尺寸(mm)			
	L ₁	L ₂	z x G	s
24 SD	48	58	4 x M6	2
28 SD	48	58	4 x M6	2
32 SD	64	75	4 x M6	2
45 SD	75	90	4 x M8	2
65 SD	100	114	4 x M8	2
80 SD	130	145	4 x M8	3
100 SD	180	196	6 x M10	4
125 SD	220	236	6 x M10	4

規格	預制孔		成品孔徑 d ₁ ;d ₂			尺寸(mm)												最大孔徑時 聯軸器重量		最大孔徑時 聯軸器轉動慣量		移位力 (N)
	未鑿孔	預制孔	d ₁	d ₁ 最大	d ₂ 最大	E	l ₁	l ₂	L	L _H	l ₃	M	W	N	D	D _H	D _A	滑動軸套和尼龍套重量 kg	主動端軸套 kg	滑動軸套和尼龍套 kgcm ²	主動端軸套 kgcm ²	
24 SD	x	-	成品孔	24	24	4	26	50	80	52	31	10	19	18	36	58	78	1,08	0,14	8,23	0,36	140
28 SD	x	-	品孔	28	28	4	40	55	99	57	33	21,5	21,5	20,5	44	70	88	1,50	0,33	15,62	1,22	180
32 SD	x	-	請參照 K T	32	32	4	40	55	99	58	33	20,5	21,5	20,5	50	84	100	1,85	0,43	22,87	2,17	180
45 SD	x	-	R 庫	45	45	4	42	60	106	63	37	21,5	22,5	21,5	65	100	125	2,56	0,68	46,07	5,66	250
				48	50	114	63	37	29,5	2,56												
65 SD	x	26 70 lg.	庫	65	65	4	55	70	129	77	37	28	25	24	95	140	156	5,07	2,30	158,99	43,96	250
80 SD	-	31	表	80	80	6	90	90	186	96	47	56	35	34	124	178	195	10,60	5,20	523,7	150,8	350
100 SD	-	35	格	100	100	8	110	110	228	113	55	72	43	43	152	210	235	18,87	9,37	1350	401,3	400
125 SD	-	45		125	125	10	140	140	290	149	70	89	52	52	192	270	298	40,40	9,44	4919	1362,3	450

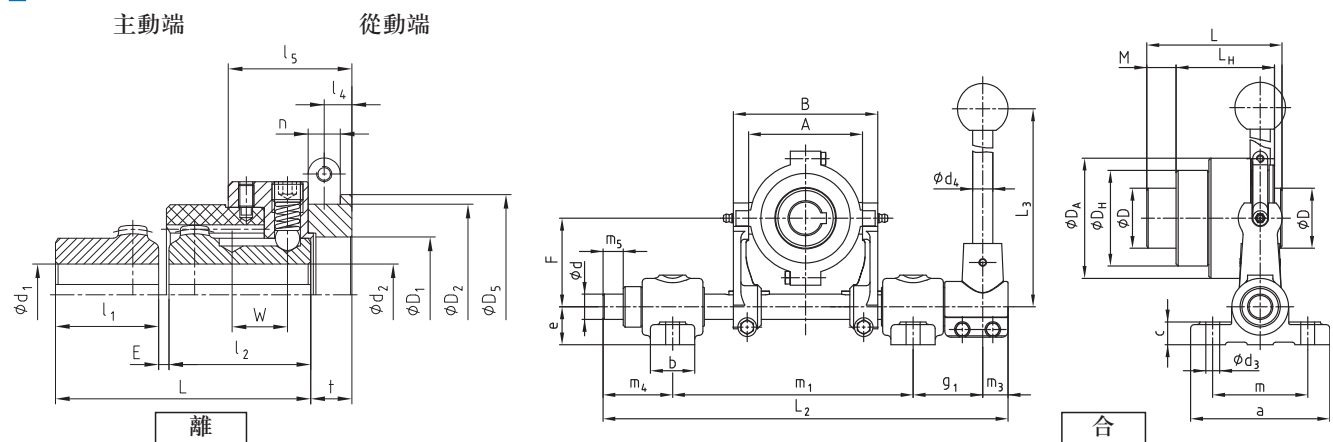
訂貨描述示例:

BoWex® 32 SD	d ₁ Ø 32	d ₁ Ø 32
聯軸器規格和型號	成品孔徑 DIN 6885 sheet 1 (JS9)	成品孔徑 DIN 6885 sheet 1 (JS9)

配有滑環和移動手柄的SD1型



- 適用於各種通用機械，可實現快速離合
- 尼龍和鋼的材料配合，免維護
- 適用溫度範圍為-25°C到+100°C
- 成品孔徑公差按照ISO標準為H7，鍵槽寬公差按照標準DIN6885/1為JS9，定位螺絲標準見第86頁
- 可提供用於人工操作的滑環和移動手柄
- 技術參數請見第73頁M/I欄
- 最大線速度V=20m/s (在 $\varnothing D_A$ 上)



規格	成品孔			BoWex® SD1型聯軸器尺寸																	移位力 (N)
	d_1	d_1 最大	d_2 最大	E	l_1	l_2	L	L_6	l_4	l_5	M	W	t	D	D_H	D_A	D_1	$D_2 \pm 0,1$ (鍵槽)	D_5	$n \pm 0,1$ (鍵槽)	
24 SD1	24	24	24	4	26	50	80	67	11	46	10	19	16	36	58	78	45	70,5	78	12,5	140
28 SD1	28	28	28	4	40	55	99	72	11	48	21,5	21,5	16	44	70	88	45	70,5	78	12,5	180
32 SD1	32	32	32	4	40	55	99	78	13,5	53	20,5	21,5	21	50	84	100	60	89,5	100	17,5	180
45 SD1	45	45	45	4	42	60	106	84	14	58	21,5	22,5	22	65	100	125	70	112,5	125	18	250
65 SD1	65	65	65	4	55	70	129	103	16	61	26	25	25	96	140	156	96	130,5	145	20,5	350
80 SD1	80	80	80	6	90	90	186	124	18,5	75	56	35	29	124	178	195	125	164,5	182	25,5	350
100 SD1	100	100	100	8	110	110	228	152	28	94	72	43	39	152	210	235	174	210,5	230	30,5	400
125 SD1	125	125	125	10	140	140	290	193	30,5	114	89	52	44	192	270	298	214	250,5	275	35,5	450

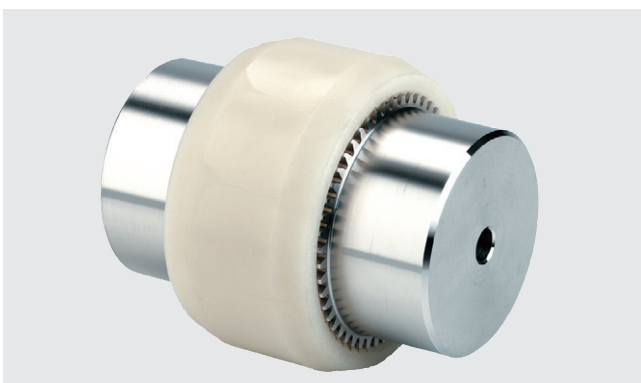
規格	移動手柄規格	滑環規格	滑動裝置尺寸															m1最大時的尺寸			
			a	b	c	d	d_3	d_4	e	F	g_1	L_2	L_3	m	m1 最小	m1 最大	A	B	m_3	m_4	m_5
24 SD1	1	1,1	110	35	18	20	11	16	30	70	55	320	400	75	180	190	90	114	20	55	16
28 SD1	1	1,1	110	35	18	20	11	16	30	70	55	320	400	75	180	190	90	114	20	55	16
32 SD1	2	2,2	140	40	25	25	13,5	20	40	97,5	60	430	450	100	240	270	111	151	20	80	34
45 SD1	3	3,3	140	40	25	30	13,5	20	40	120	70	490	600	100	280	310	140	180	20	90	44
65 SD1	3	4,4	140	40	25	30	13,5	20	40	120	70	490	600	100	280	310	170	210	20	90	44
80 SD1	4	5,5	160	45	25	35	13,5	30	50	147,5	70	565	750	120	321	365	200	244	30	100	54
100 SD1	5	6,6	160	45	25	40	13,5	30	50 ¹⁾	190	80	630	1068	120	365	410	250	300	30	110	62
125 SD1	5	7,7	160	45	25	40	13,5	30	50 ¹⁾	190	80	630	1068	120	-	410	300	350	30	110	62

1) = 如果需要加上共同底座板，則尺寸"e"至少要增加10mm
 支架必須根據主動端和從動端的尺寸作相應調整。

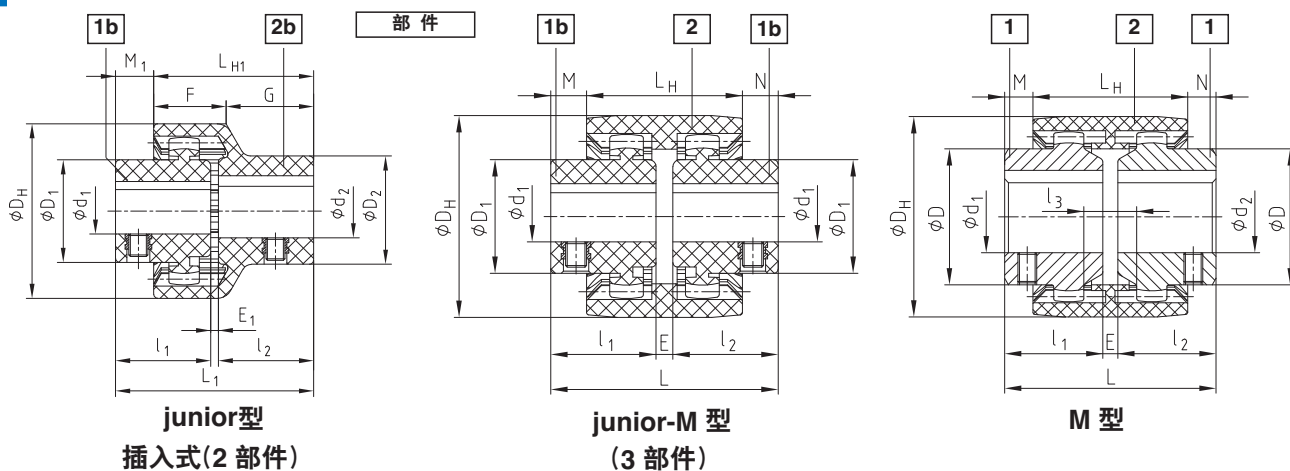
訂貨描述示例：

BoWex® 65 SD1	$d_1 \varnothing 32$	$d_2 \varnothing 32$	4,4	3
聯軸器規格和型號	成品孔徑 DIN 6885 sheet 1 (JS9)	成品孔徑 DIN 6885 sheet 1 (JS9)	滑環規格	手柄規格

防腐材質



- 齒套的材質為聚酰胺，軸套的材質為不銹鋼(1.4571)
- BoWex® junior-插入式(2部件)和M型(3部件) 聯軸器的材質為聚酰胺
- BoWex® M-齒套的材質為聚酰胺軸套的材質為不銹鋼(1.4571)，成品孔徑公差按照ISO標準為H7，鍵槽寬公差按照標準DIN6885/1為JS9，定位螺絲標準見第86頁
- 技術參數詳見第73頁



BoWex® 規格	尺寸 (mm)													
	部件1b d ₁	D ₁	部件2b d ₂	D ₂	D _H	l ₁ /l ₂	E ₁	E	L _{H1}	L _H	L ₁	L		
junior 14	M ₆ , M ₇ , M ₈ , M ₉	22	Ø8	22										
junior M-14	Ø10, Ø11	25	Ø10, Ø11	25	40	23	2	4	40	37	48	50	8	6,5
	Ø12, Ø14	26	Ø12, Ø14	26										
junior 19	Ø12, Ø14	27	Ø14, Ø15	29										
junior M-19	Ø16	30			48	25	2	4	42	37	52	54	10	8,5
	Ø19	32	Ø19	35										
junior 24	Ø10, Ø11, Ø12	26	Ø14, Ø16	32										
	Ø14, Ø15, Ø16	32												
junior M-24	Ø18, Ø19, Ø20	36	Ø19, Ø20	36	53	26	2	4	45	41	54	56	9	7,5
	Ø24	38	Ø24	40										

BoWex® 規格	尺寸 (mm)							
	最大孔徑d ₁ /d ₂	D _H	D	l ₁ /l ₂	E	L _H	L	M/N
M-24	24	53	36	26	4	41	56	7,5
M-38	38	83	58	40	4	48	84	18
M-48	48	95	68	50	4	50	84	18

更多的規格請垂詢

應用領域:

主要應用在食品、印刷、造紙、紡織、水處理、化工、醫藥等工業，適合于有腐蝕介質（氣體、液體、化學物質等）的場合。

訂貨描述示例:

BoWex® 24 V4A	d ₁ Ø 20	d ₂ Ø 24
聯軸器規格和型號	成品孔徑 DIN 6885 sheet 1 (JS9)	成品孔徑 DIN 6885 sheet 1 (JS9)

BoWex® 曲面齒聯軸器

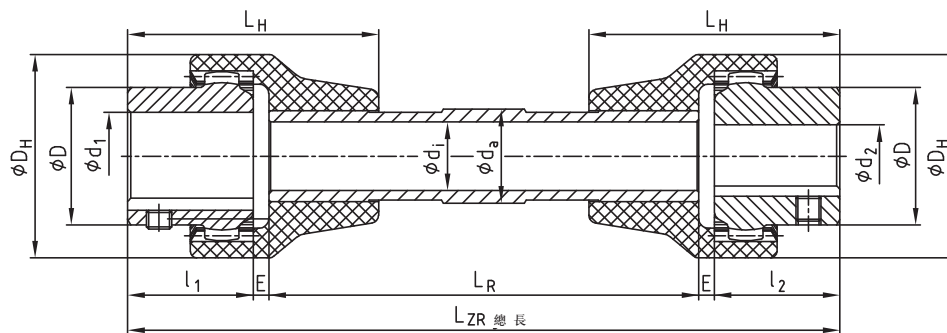
用于長軸間距連接的

ZR型、Spec.I 型

德國聯軸器專家
COUPLING EXPERT

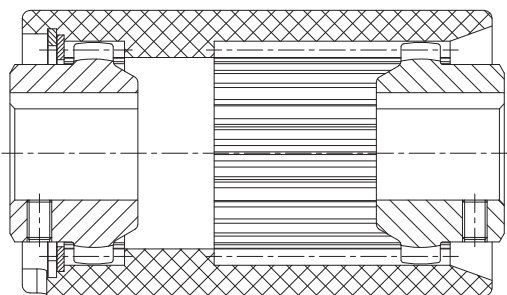


- 雙節式曲面齒聯軸器
- 應用于長軸間距的連接
- 批量訂貨時，成本低
- 可補償較大的偏差
- 軸向插入安裝
- 中間連接管長度按照要求(最長2000mm，請向KTR垂詢)
- 成品孔徑公差按照ISO標準H7，另有錐孔和英制孔供選擇
- 適用溫度範圍-25°C到+100°C



ZR 型

規格	預制孔	成品孔	尺寸 (mm)										扭矩 T_K (Nm)		
		最大 d_1/d_2	l_1/l_2	加長軸套 l_1/l_2 最長	L_H	E	L_{ZR} 總長	L_R	D	D_H	d_1	d_a	T_{K_N}	$T_{K_{max}}$	T_{K_W}
14	-	14	23	40	40	3		25	40	21	25	10	20	5	
28	-	28	40	55	60	3	按照客戶需求	44	66	30	26	45	90	23	
42	-	42	42	60	85	3		65	95	40	50	100	200	50	
48	-	48	50	60	85	3		68	95	40	50	140	280	70	



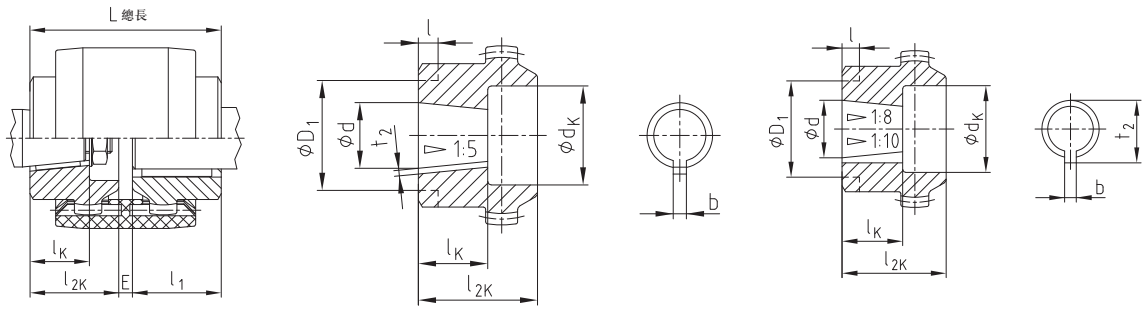
Spec.I 型，帶有加長尼龍套

- 可按客戶要求提供加長尼龍套
- 長軸間距連接
- 主動或從動端停機時可以軸向滑動
- 免維護
- 可補償較大的偏差
- 軸向插入安裝
- 應用溫度範圍-25°C到+100°C

- BoWex® ZR 聯軸器最長可達 2000 mm，限批量訂貨 ($n_{max} = 1000 \text{ min}^{-1}$)
- 對於 BoWex® Spec.I 型請垂詢

錐孔軸套

帶錐孔的
BoWex® 軸套



$$L_{\text{總長}} = l_1 + E + l_{2K}$$

庫存部件請參照庫存表

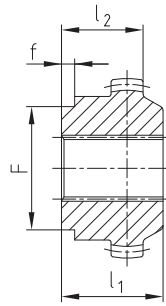
1:5錐孔尺寸					沉孔直徑 d_k , 軸套長度 l_{2K} , 軸肩尺寸 $D_{1x} l$ (mm)																	
代碼	孔的詳細尺寸				14		19		24		28		32		38		42		48		65	
	$d^{+0.05}$	b^{JS9}	$t_2^{+0.1}$	l_k	d_k	l_{2K}	d_k	l_{2K}	d_k	l_{2K}	d_k	l_{2K}	d_k	l_{2K}	d_k	l_{2K}	d_k	l_{2K}	d_k	l_{2K}	d_k	l_{2K}
A-10	9,85	2	1,0	11,5	18	23	18	25	25	26	25	26	25	26	25	26						
B-17	16,85	3	1,8	18,5			30 x 7	30 x 7	30 x 5						30 x 5							
C-20	19,85	4	2,2	21,5					28	36	36	40	36	40	36	40	45	42	45	42	45	50
Cs-22	21,95	3	1,8	21,5					28	36	36	40	36	40	36	40	45	42	45	42		
D-25	24,85	5	2,9	26,5							36	40	36	40	36	40	45	42	45	42	45	50
E-30	29,85	6	2,6	31,5											45	55	45	55	45	55	45	55
E-35	34,85	6	2,6	36,5															52	60	55	60
G-40	39,85	6	2,6	41,5															52	60	65	70

1:8錐孔尺寸					沉孔直徑 d_k , 軸套長度 l_{2K} , 軸肩尺寸 $D_{1x} l$ (mm)																	
代碼	孔的詳細尺寸				14		19		24		28		32		38		42		48		65	
	$d^{+0.05}$	$b^{+0.05}$	$t_2^{+0.2}$	l_k	d_k	l_{2K}	d_k	l_{2K}	d_k	l_{2K}	d_k	l_{2K}	d_k	l_{2K}	d_k	l_{2K}	d_k	l_{2K}	d_k	l_{2K}	d_k	l_{2K}
N/1	9,7 $\pm 0,015$	2,4	10,85	17	18	26	18	25	25	26	25	30	25	30	25	30						
N/1c	11,6	3^{JS9}	12,90	16,5	18	23			25	26	25	30										
N/1e	13	2,4	13,80	21					25	30	25	30			25	30						
N/1d	14	3^{JS9}	15,50	17,5	20	23	25	30	28	30	28	30	28	40								
N/2	17,287	3,2	18,24	24					28	35	36	40	36	40	36	40	45	42	45	42	45	50
N/2a	17,287	4^{JS9}	18,94	24					28	35	36	40	36	40	36	40	45	42	45	42	45	50
N/2b	17,287	3^{JS9}	18,34	24					28	35					36	40	45	42	45	42		
N/3	22,002	4^{JS9}	23,40	28							36	40	36	40	36	40	45	42	45	42	45	50
N/4	25,463	4,78	27,83	36							36	50	36	50	36	50	45	50	45	50	45	62
N/4b	25,463	5^{JS9}	28,23	36							36	50					45	50	45	50	45	62
N/4a	27	4,78	28,80	32,5											36	50						
N/4g	28,45	6^{JS9}	29,32	38,5											36	60	45	60	45	60		
N/5	33,176	6,38	35,39	44											45	60	45	60	45	60	45	62
N/5a	33,176	7^{JS9}	35,39	44											45	60	45	60	45	60	45	62

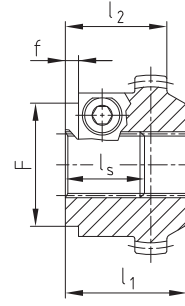
1:10錐孔尺寸					沉孔直徑 d_k , 軸套長度 l_{2K} (mm)																	
代碼	詳細尺寸				14		19		24		28		32		38		42		48		65	
	$d^{+0.05}$	b^{JS9}	$t_2^{+0.1}$	l_k	d_k	l_{2K}	d_k	l_{2K}	d_k	l_{2K}	d_k	l_{2K}	d_k	l_{2K}	d_k	l_{2K}	d_k	l_{2K}	d_k	l_{2K}	d_k	l_{2K}
CX-20	19,85	5	22,08	32							36	50			36	50	45	50	45	50		
DX-25	24,95	6	26,68	45									36	50			45	60	45	60	45	60
EX-30	29,75	8	31,88	50													45	60	45	60	45	70

花鍵孔軸套·英制孔軸套

BoWex® 花鍵孔軸套庫存表



花鍵軸套 (N)



夾緊式花鍵軸套 (K)

如果無法使用端蓋和壓緊螺絲來固定泵軸上的花鍵軸套，我們建議採用夾緊式花鍵軸套，該種方式可以使花鍵軸套抱緊在泵軸上，正反轉無齒隙。

BoWex® 聯軸器 規格	DIN5480 標準花鍵和夾緊軸套							訂貨編號	BoWex® 聯軸器 規格	SAE J498 標準花鍵和夾緊軸套							訂貨編號
	型號	花鍵尺寸	l ₁	l ₂	l _s	F	f			型號	花鍵尺寸	l ₁	l ₂	l _s	F	f	
42	N	25x1,25x18	42	-	-	-	-	P000205	42	K	PH-S 5/8" 16/32DP; z = 9	42	-	-	-	-	P558101
	K	25x1,25x18	42	-	-	-	-	P500202		K	PI-S 3/4" 16/32DP; z = 11	-	35	-	-	-	P559101
48	K	30x2x14	42	-	-	60	6	P500203	48	K	PB-S 7/8" 16/32DP; z = 13	42	-	-	60	3	P567101
	N	30x2x14	50	-	-	60	6	P000206		K	PB-BS 1" 16/32DP; z = 15	42	-	27	50	6	P660201
65	N	35x2x16	55	-	-	60	6	P000303	65	K	PA-S 1 3/8" 16/32DP; z = 21	50	-	45	52	7	P663301
	K	35x2x16	60	-	-	60	6	P500301		K	PA-S 1 3/8" 16/32DP; z = 21	55	-	48	52	5	P663301
65	N	40x2x18	55	-	-	78	6	P000304	65	K	PC-S 1 1/4" 12/24DP; z = 14	55	-	44	52	5	P656201
	K	40x2x18	60	-	-	78	6	P500302									
	K	45x2x21	55	-	-	78	6	P500401									

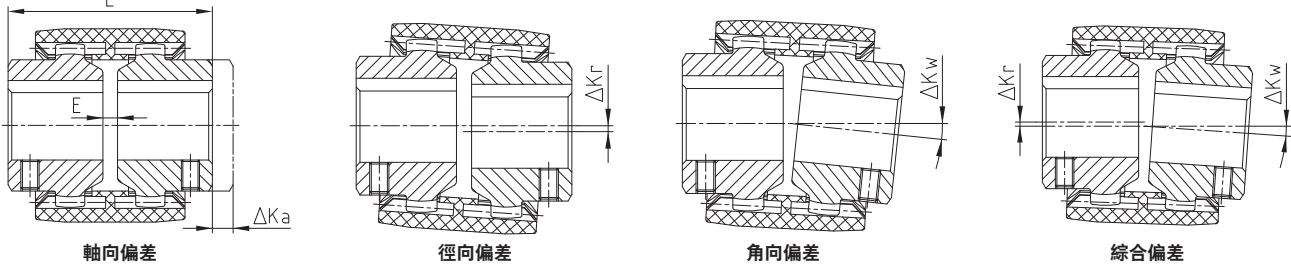
英制孔一庫存部件請參照 KTR 庫存列表

代碼	Ø d	Ø d 英寸	b ^{+0.05}	t ₂ ^{+0.2}	代碼	Ø d	Ø d 英寸	b ^{+0.05}	t ₂ ^{+0.2}	代碼	Ø d	Ø d 英寸	b ^{+0.05}	t ₂ ^{+0.2}
Tb	9,5 ^{+0.03}	3/8	3,17	11,1	F	22,22 ^{+0.03}	7/8	6,38	25,2	M	34,92 ^{+0.03}	1 3/8	7,93	38,6
DNB	11,11 ^{M7}	7/16	2,4	12,5	Gd	22,225 ^{M7}	7/8	4,76	24,7	RH1	34,93 ^{M7}	1 3/8	9,55	37,8
T	12,69 ^{H7}	1/2	4,75	14,6	Gf	23,80 ^{+0.03}	15/16	6,35	26,8	Cb	36,50 ^{+0.03}	17/16	9,55	40,9
Ta	12,7 ^{+0.03}	1/2	3,17	14,3	B	25,37 ^{+0.03}	1	4,78	27,8	Ca	38,07 ^{+0.03}	1 1/2	7,93	42,0
DNC	13,45 ^{M7}	17/32	3,17	14,9	Ba	25,37 ^{+0.03}	1	6,35	27,6	C	38,07 ^{+0.03}	1 1/2	9,55	42,5
E	15,87 ^{+0.03}	5/8	3,17	17,5	Bs	25,38 ^{+0.03}	1	6,37	28,3	N	41,25 ^{+0.03}	1 5/8	9,55	45,6
S	15,87 ^{+0.03}	5/8	3,97	17,9	H	25,40 ^{+0.03}	1	4,78	27,8	Nb	41,275 ^{M7}	1 5/8	9,55	45,8
Es	15,88 ^{+0.03}	5/8	4,0	17,7	DNF	25,38 ^{H7}	1	6,35	28,4	Ls	44,42 ^{+0.03}	1 3/4	9,55	48,8
DND	15,852 ^{H7}	5/8	4,75	18,1	Hs	25,40 ^{+0.03}	1	6,35	28,7	L	44,45 ^{K7}	1 3/4	11,11	49,4
Ed	15,87 ^{+0.03}	5/8	4,75	18,1	Sa	28,575 ^{M7}	1 1/8	6,35	31,7	Lu	47,625 ^{M7}	1 7/8	12,7	53,5
DNH	17,465 ^{H7}	11/16	4,75	19,6	Sb	28,58 ^{+0.03}	1 1/8	6,35	31,5	Da	49,20 ^{+0.03}	1 15/16	12,7	55,0
Ad	19,02 ^{+0.03}	3/4	3,17	20,7	Sd	28,58 ^{+0.03}	1 1/8	7,93	32,1	Ds	50,77 ^{+0.03}	2	12,7	56,4
As	19,02 ^{+0.03}	3/4	4,78	21,3	Ja	31,70 ^{H7}	1 1/4	7,93	34,4	D	50,80 ^{+0.03}	2	12,7	55,1
A	19,05 ^{+0.03}	3/4	4,78	21,3	Jc	31,71 ^{+0.03}	1 1/4	7,93	35,3	P	53,95 ^{+0.03}	2 1/8	12,7	59,6
Fa	22,20 ^{+0.03}	7/8	6,35	25,2	Js	31,75 ^{+0.03}	1 1/4	6,35	34,6	Pa	53,975 ^{M7}	2 1/8	12,7	60,0
Ga	22,21 ^{H7}	7/8	4,75	24,8	J	31,75 ^{+0.03}	1 1/4	7,93	34,4	Ub	60,325 ^{M7}	2 3/8	15,875	67,6
DNI	22,228 ^{H7}	7/8	6,35	25,0	K	31,75 ^{K7}	1 1/4	7,93	35,5	Wa	73,025 ^{M7}	2 7/8	19,05	81,7
Gs	22,22 ^{+0.03}	7/8	4,78	24,4	DNK	31,755 ^{H7}	1 1/4	7,93	35,3	Wd	85,725 ^{M7}	3 3/8	22,225	95,8
G	22,22 ^{+0.03}	7/8	4,75	24,7	Ma	34,925 ^{M7}	1 3/8	7,93	38,7	Wf	92,075 ^{M7}	3 5/8	22,225	101,9

誤差補償表—定位螺絲尺寸表

BoWex® 聯軸器是雙節式聯軸器，在傳遞動力的同時可以補償軸向、徑向、角向安裝偏差，從而避免主動端或從動端機械設備的損壞。

誤差補償類型：



型號和規格	聯軸器裝配後總長度L (標準設計) ²⁾ (mm)	在不存在軸向誤差的情況下，聯軸器是否可以在垂直方向上脫開？	軸間距 E ¹⁾ (mm)	最大軸向偏差 Δka (mm)	最大允許偏差	
					徑向 Δkr (mm)	或 角向 Δkw (α°)
junior 14 (插入式聯軸器)	48					
junior 19 (插入式聯軸器)	52	不可以	2	±1	±0,1	
junior 24 (插入式聯軸器)	54					
junior M-14; M-14	50				±0,3	
junior M-19; M-19	54	不可以				
junior M-24; M-24 Spec.I-24	56					
24 AS; 24 SSR		可以				
24 SG	76					
M-28; Spec.I-28		不可以				
28 AS; 28 SG; 28 SSR		可以				
M-32; Spec. I-32	84	不可以	4		±0,4	
32 AS; 32 SG; 32 SSR		可以				
M-38		不可以				每個軸套
M-42		不可以				±1°
45 AS; 45 SG; 45 SSR	88	可以		±1		
Spec.I-45		不可以				
M-48	104					
M-65, Spec.I-65		不可以				
65 AS; 65 SG; 65 SSR	114				±0,6	
80 AS; 80 SSR		可以				
I-80; Spec. I-80; 80 SG	186	不可以	6		±0,7	
100 AS; 100 SSR		可以				
I-100; Spec. I-100; 100 SG	228	不可以	8		±0,8	
125 AS; 125 SSR		可以				
I-125; Spec. I-125; 125 SG	290	不可以	10		±1,1	

安裝時軸的端面要與軸套端面對齊。如果保證安裝距離尺寸“E”有困難，可參照聯軸器的外部安裝長度。

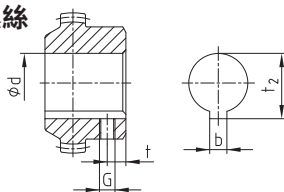
軸與軸套的連接要牢固。

1) 表中列出的對於不同聯軸器的安裝距離“E”必須要保證，尤其在有徑向偏差和角向偏差的情況下。

2) 如果軸套被削短或加長，安裝尺寸均應作相應改動。

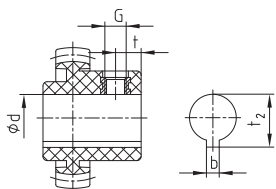
3) 允許的偏差取決於運轉速度和性能。如有需要，我們將提供偏差數據表。在BoWex® 聯軸器運行之前必須確定尼龍齒套有軸向移動余量，且移動靈活。客戶需做好保護措施，以免被轉動部件傷害（設備安全規程，見 DIN EN 292 第二部分）。

定位螺絲



BoWex® M-14到M-24 的定位螺絲位置在鍵槽對面，M-28到I-125 的定位螺絲位於鍵槽處

圓柱孔 BoWex® 軸套定位螺絲螺紋尺寸



BoWex® junior插入式和 Junior M型聯軸器定位螺絲的位置

規格尺寸	14 19 24	28 32 38	42 45 48	65	80	100	125
螺紋 G	M5	M8	M8	M10	M10	M12	M16
間距 t	6	10	10	15 ¹⁾ 20	20	30	40
擰緊力矩 T _A (Nm)	2	10	10	17	17	40	80

1) 軸套長度 55 mm t = 15 mm, 70 mm t = 20 mm

規格	14	19	24
螺紋 G	M5	M5	M5
1b 軸套 t	6	6	6
2b 插入式齒套 t	8	10	10
擰緊力矩 T _A (Nm)	2	2	2